

Betriebsanleitung Technical Instructions Instruction d'emploi

PSEN 1.2p-20



Sicherheitsbestimmungen

- Das Gerät darf nur von Personen installiert und in Betrieb genommen werden, die mit dieser Betriebsanleitung und den geltenden Vorschriften über Arbeitssicherheit und Unfallverhütung vertraut sind. Beachten Sie die VDE- sowie die örtlichen Vorschriften, insbesondere hinsichtlich Schutzmaßnahmen.

Bestimmungsgemäße Verwendung

Der Sicherheitsschalter PSEN 1.2p-20 ist bestimmt für den Einsatz in Sicherheitsstromkreisen nach EN 60204-1 (VDE 0113-1), 03/00 und IEC 60204-1, 10/97 (Stellungsüberwachung beweglicher Schutzrichtungen).

Der Sicherheitsschalter erfüllt EN 60947-5-3 nur zusammen mit dem Betätiger PSEN 1.2-20 und hierfür zugelassenen Auswertegeräten. Schließen Sie den Sicherheitsschalter nur an die Auswertegeräte an, die im Abschnitt "Anschlüsse" aufgeführt sind.

Zulassungen/Approvals/ Homologations

Gerätebeschreibung

Zum Sicherheitsschalter PSEN 1.2p-20 gehört jeweils der Betätiger (Magnet) PSEN 1.2-20.

Merkmale:

- 2 Reedkontakte (2 Schließer)
- Wirkweise magnetisch
- Schaltspannung 24 V DC

Montage

- Die Montagelage ist beliebig. Sicherheitsschalter und Betätiger müssen so montiert werden, dass die beiden Kerben genau gegenüberliegen (siehe Abbildung "Schaltabstände").
 - Eine Nase auf dem Betätiger dient als Sicherung gegen Verdrehen (siehe Abbildung "Abmessungen"). Bohrdurchmesser: 2 mm.
 - Sicherheitsschalter und Betätiger möglichst nicht auf ferromagnetisches Material montieren. Es sind Änderungen der Schaltabstände zu erwarten.
 - Der Abstand zwischen zwei Systemen aus Sicherheitsschalter und Betätiger muss mindestens 25 mm betragen.
 - Das Anzugsdrehmoment der Mutter M30 beträgt max. 300 Ncm.
 - Befestigen Sie den Betätiger mit einer Schraube M4 oder M5 aus nicht-magnetischem Material (z. B. Messing).
- Sicherheitsschalter und Betätiger
- von Eisenspänen fernhalten
 - keinen starken Magnetfeldern aussetzen
 - keinen starken Stößen oder Schwingungen aussetzen
 - nicht als Anschlag benutzen



Safety Regulations

- The unit may only be installed and operated by personnel who are familiar with both these instructions and the current regulations for safety at work and accident prevention. Follow VDE and local regulations especially as regards preventative measures.

Authorized applications

The safety switch PSEN 1.2p-20 is intended for use in safety circuits in accordance with EN 60204-1 (VDE 0113-1), 03/00 and IEC 60204-1, 10/97 (position monitoring of moveable safety devices).

The safety switch meets the requirements of EN 60947-5-3 only in conjunction with the actuator PSEN 1.2-20 and approved evaluation devices:

Connect the safety switch only to the evaluation devices under section "Connections".



beantragt/pending/en cours

Description

The safety switch PSEN 1.2p-20 include the actuator (magnet) PSEN 1.2-20.

Features:

- 2 reed contacts (2 N/O contact)
- Magnetic operation
- Switching voltage 24 V DC

Installation

- The mounting position can be freely selected. Safety sensor and actuator have to be installed in a way that the two indentations are exactly opposite (see Fig. "Switching distances").
 - A nose on the actuator is to secure it against twisting (see Fig. "Dimensions"). Diameter drilled: 2 mm.
 - If possible, do not install the safety switch and actuator on ferromagnetic material. Changes of the switch offsets are to be anticipated.
 - Two systems consisting of a safety sensor and a actuator must have a distance of at least 25 mm.
 - The torque setting of the nut M30 may be a maximum of 300 Ncm.
 - Fix the actuator with an M4 or M5 screw. Use a screw that is made from non-magnetic material (e.g. brass).
- Safety switch and actuator:
- keep away from iron cuttings
 - do not expose to strong magnetic fields
 - do not expose to strong shocks or vibration
 - do not use as dead stop



Conseils préliminaires

- La mise en oeuvre de l'appareil doit être effectuée par une personne spécialisée en installations électriques, en tenant compte des prescriptions des différentes normes applicables (NF, EN, VDE..), notamment au niveau des risques encourus en cas de défaillance de l'équipement électrique.

Domaines d'utilisation

Le capteur de sécurité PSEN 1.2p-20 est adaptés pour une utilisation dans les circuits de sécurité selon les normes EN 60204-1 (VDE 0113-1), 03/00 et IEC 60204-1, 10/97 (Surveillance de protecteurs mobiles).

Le capteur de sécurité ne répond aux exigences EN 60947-5-3 qu'en liaison avec l'aimant PSEN 1.2-20 et les unités de contrôles adaptées.

Ne raccordez le capteur qu'aux unités de contrôle indiquées dans le chapitre "Raccordement".



Description de l'appareil

Le capteur de sécurité PSEN 1.2p-20 est utilisés en liaison avec l'actionneur (aimant) PSEN 1.2-20.

Particularités :

- 2 contacts reed (2 F)
- Action magnétique
- Tension de commutation 24 V DC

Installation

- Le sens de montage est indifférent. Le capteur de sécurité et l'aimant doivent être montés de telle façon que leur encoches soient exactement face à face.
 - Un détrompeur sur l'actionneur garantie le sens de montage (voir fig. "Dimensions"). diamètre : 2 mm.
 - Si possible, évitez d'installer le capteur et l'aimant sur du matériel ferromagnétique. Les distances de commutation peuvent être modifiées.
 - La distance minimale entre 2 systèmes complets(capteur et aimant) doit être d'au moins 25 mm.
 - Le couple de serrage des écrous M30 est au max. de 300 Ncm.
 - Fixer l'aimant à l'aide d'une vis M4 ou M5. Utiliser une vis en métal non magnétiques (par ex. laiton).
- Le capteur de sécurité et l'actionneur :
- doivent être éloignés des copeaux métalliques
 - ne doivent pas être exposés à des champs magnétiques élevés
 - ne doivent pas subir des chocs et vibrations importants
 - ne doivent pas être utilisés comme butée

Justage

- Der Sicherheitsschalter darf nur mit dem zugehörigen Betätiger PSEN 1.2-20 verwendet werden.
- Prüfen Sie die Funktion immer mit einem der zugelassenen Auswertegeräte.
- Die angegebenen Schaltabstände (siehe technische Daten) gelten nur, wenn Sicherheitsschalter und Betätiger parallel gegenüberliegend montiert sind. Andere Anordnungen können zu abweichenden Schaltabständen führen. Beachten Sie den maximal zulässigen Seiten- und Höhenversatz (siehe "Schaltabstände" und "Seiten- und Höhenversatz").

Anschlüsse



Wichtig: Die Farbkennzeichnung für die Anschlußleitung gilt nur für die als Zubehör erhältlichen Kabel von Pilz

Adjustment

- The safety switch must only be used in conjunction with its respective actuator PSEN 1.2-20.
- Always check the functions with one of the approved evaluation devices.
- The stated switch offsets (see technical data) are only valid, when safety switch and actuator are installed parallel and opposite each other. Different layouts may lead to deviating switching gaps. Please note the maximum permissible lateral and height offset (see "Switching distances" and "Lateral and height offset").

Connections



Notice: The colour marking of the connection cables only applies to cables available from Pilz as an accessory.

Ajustement

- Le capteur de sécurité ne peut être utilisé qu'avec l'actionneur (aimant) PSEN 1.2-20.
- Testez la fonction uniquement avec une des unités de contrôle autorisées.
- Les distances de commutation indiquées (voir caractéristiques techniques) ne sont valables que si le capteur et l'actionneur sont montés parallèlement face à face. Un autre montage peut entraîner la modification des distances de commutation. Veuillez noter les valeurs des décalages latéraux et en hauteur tolérés (voir "Distances de commutation" et "décalage latéral et décalage en hauteur").

Raccordement


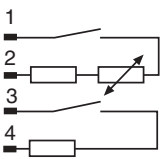
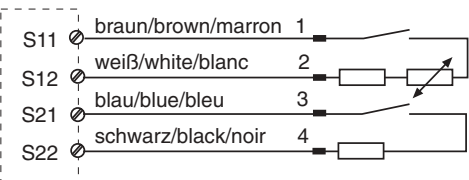
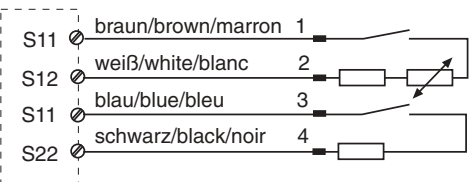
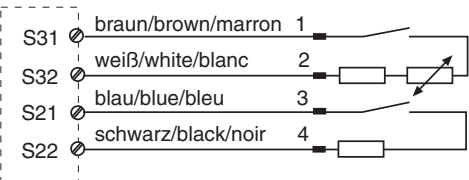
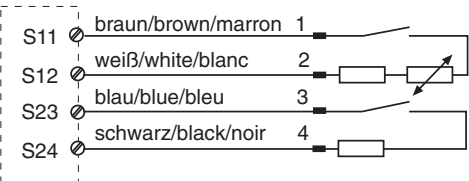
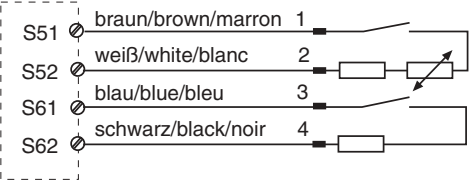


Important : Les repérages des couleurs ne sont valables que pour les câbles fournis par Pilz.

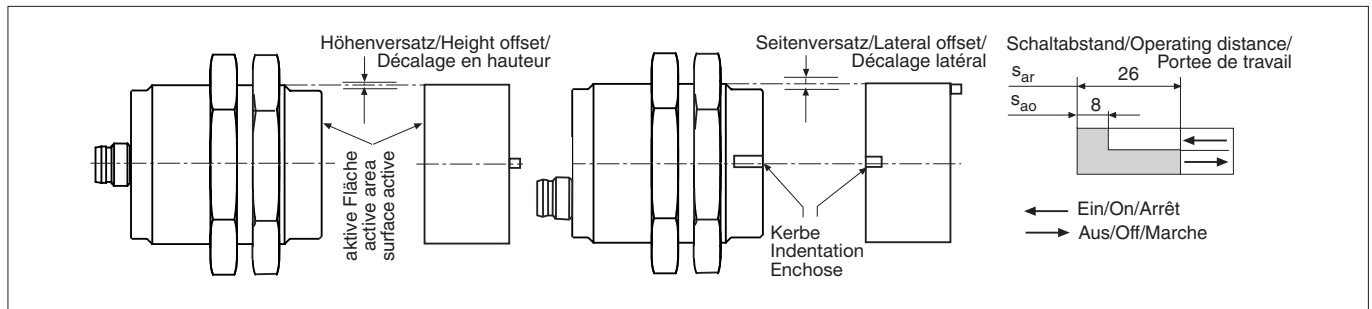
Der Sicherheitsschalter ist in unbetätigtem Zustand dargestellt

The safety switch is shown in not operated mode.

Le capteur de sécurité est représenté en position non actionnée.

Belegung des 4pol. M8-Stiftsteckers/ Configuration of the 4-pin M8 connector/ Repérage du connecteur M8 4 br.		PSEN 1.2p-20	
			
Anschluss an Auswertegerät/Connection to evaluation device/Raccordement à l'unité de contrôle			
<ul style="list-style-type: none"> • PNOZ p1p • PNOZ X2 • PNOZ X2.1 (nur 24 V DC) • PNOZ X2P • PNOZ X2.3P • PNOZ X2.7P 	<ul style="list-style-type: none"> • PNOZ X2.8P • PNOZ X2C • PNOZ X2.1C (nur 24 V DC) • PNOZ X4 • PNOZ X8P • PNOZ X9 	<ul style="list-style-type: none"> • PNOZ X10 • PNOZ X10.1 • PNOZ X10.11P • PNOZ X9P • PNOZEx 	
<ul style="list-style-type: none"> • PNOZ X5 • PNOZ X5J 			
<ul style="list-style-type: none"> • PNOZ 11 • PNOZ 16 • PNOZ X13 • PNOZ X2.5P • PNOZ X3 • PNOZ X3.1 • PNOZ X3P 	<ul style="list-style-type: none"> • PNOZ X3.10P • PNOZ XV2 • PNOZ XV2P • PNOZ XV3 • PNOZ XV3P 		
<ul style="list-style-type: none"> • PNOZ X6 (mit Brücke Y3-Y4) 			
<ul style="list-style-type: none"> • PMUT X1P 			

Schaltabstände/Switching distances/Distance de commutation



Seiten- und Höhenversatz/lateral and height offset/Décalage latéral et Décalage en hauteur

(Die angegebenen Werte sind gültig bei einer Temperatur von 20°C/The stated values are valid at a temperature of 20°C/Les valeurs indiquées sont valables pour une température de 20°C.)

Min. Einschaltabstände S_{ao} in mm:
Min. Operating distances S_{ao} in mm:
Portée de travail S_{ao} en mm:

Seitenversatz/Lateral offset/Décalage latéral	Höhenversatz/Height offset/Décalage en hauteur				
	1,0	2,0	3,0	4,0	5,0
1,0	7,5	7,5	7,0	7,0	5,5
2,0	7,5	7,0	7,0	6,5	5,5
3,0	7,0	7,0	7,0	6,0	5,5
4,0	6,5	6,5	6,0	5,5	5,0
5,0	6,0	6,0	6,0	5,0	4,5

Max. Ausschaltabstand S_{ar} :
max. 26 mm bei allen Höhen- und Seitenversätzen

Max. release distance S_{ar} :
max. 26 mm with all lateral and height offsets

Portée de déclenchement max S_{ar} :
max. 26 mm pour tous les décalages latéral et les décalages en hauteur

Max. Leitungslänge pro Kanal

- Berechnung der max. Leitungslänge l_{max} zwischen Auswertegerät und Sicherheitschalter pro Kanal:

$$l_{max} = \frac{R_{lmax}}{R_l / km}$$

R_{lmax} = max. Gesamtleitungswiderstand
 R_l / km = Leitungswiderstand/km

Max. Cable runs l_{max} pro Kanal

- Calculate the max. Cable runs l_{max} between evaluation device and safety switch per channel:

$$l_{max} = \frac{R_{lmax}}{R_l / km}$$

R_{lmax} = Max. Cable resistance
 R_l / km = Cable resistance/km

Longueurs de câblage max pro Kanal

- Calcul des longueurs de câblage max. entre l'unité de contrôle et le capteur de sécurité par canal :

$$l_{max} = \frac{R_{lmax}}{R_l / km}$$

R_{lmax} = résistivité de câblage max.
 R_l / km = résistivité de câblage/km



ACHTUNG

Überprüfen Sie in folgenden Fällen vor Inbetriebnahme die Funktion Querschlusserkennung:

- Bei Auswertegeräten mit Versorgungsspannung **DC**: Gesamtleitungswiderstand **größer 15 Ohm** pro Kanal
- Bei Auswertegeräten mit Versorgungsspannung **AC**: Gesamtleitungswiderstand **größer 20 Ohm** pro Kanal
- Wie Sie die Querschlußprüfung durchführen müssen, entnehmen Sie der entsprechenden Betriebsanleitung des Auswertegeräts.



CAUTION

Before commissioning, check the „detection of shorts across contacts“ in the following cases:

- For evaluation devices with voltage supply **DC**: Overall cable resistance **greater than 15 Ohm** per channel
- For evaluation devices with voltage supply **AC**: Overall cable resistance **greater than 20 Ohm** per channel
- Please refer to the relevant manual of the evaluation device for information on how to perform a short circuit test.



ATTENTION

Vérifier la fonction de détection des courts-circuits dans les cas suivants :

- Unité de contrôle avec tension d'alimentation **DC** : Résistivité totale du câblage **supérieure à 15 Ohm** par canal
- Unité de contrôle avec tension d'alimentation **AC** : Résistivité totale du câblage **supérieure à 20 Ohm** par canal
- La procédure de vérification de la détection de court-circuit est détaillée dans la notice d'installation de l'unité de contrôle utilisée.



ACHTUNG

Beachten Sie bei Einsatz von Auswertegeräten mit rückfallverzögerten Kontakten (z.B. PNOZ XV2):

- Verzögerungszeit ≤ 30 s**: die rückfallverzögerten Kontakte genügen den Anforderungen der Kategorie 3 gemäß EN 954-1, 12/96 bzw. den Anforderungen an PDF mit Einfehlersicherheit (PDF-S).
- Verzögerungszeit > 30 s**: die rückfallverzögerten Kontakte genügen den Anforderungen der Kategorie 1 gemäß EN 954-1, 12/96 bzw. den Anforderungen an PDF mit Zuverlässigkeit durch besonderes Design (PDF-D).



CAUTION

When using an evaluation device with delay-on de-energisation contacts (e.g. PNOZ XV2), please note:

- Delay time ≤ 30 s**: the delay-on de-energisation contacts meet the requirements of category 3 in accordance with EN 954-1, 12/96 or the requirements of PDF with single fault tolerance (PDF-S).
- Delay time > 30 s**: the delay-on de-energisation contacts meet the requirements of category 1 in accordance with EN 954-1, 12/96 or the requirements of PDF with



ATTENTION

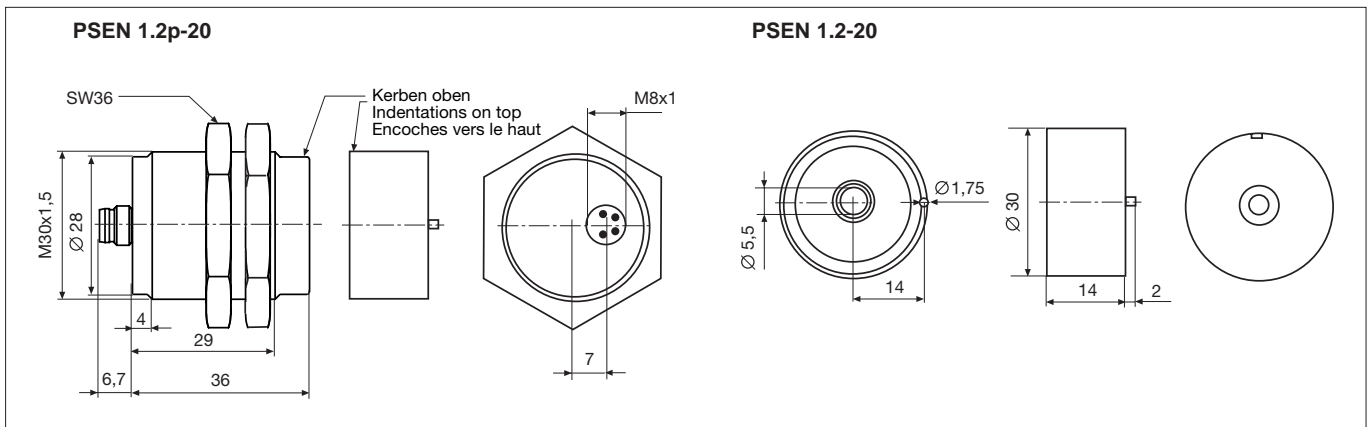
Veillez tenir compte des informations suivantes en cas d'utilisation des contacts temporisés à la retombée (ex. PNOZ XV2):

- Temporisation ≤ 30 s**: les contacts temporisés épondent aux exigences de la catégorie 3 selon EN 954-1 et aux exigences PDF avec une tolérance à un défaut unique (PDF-S).
- Temporisation > 30 s**: les contacts temporisés épondent aux exigences de la catégorie 1 selon EN 954-1 et aux exigences PDF avec une fiabilité étudiée (PDF-D).

Technische Daten/Technical Data/Caractéristiques techniques

Wirkweise/Method of operation/Mode de fonctionnement	Reedkontakte/Betätigung magnetisch reed contacts/magnetic operation contacts reed/validation magnétique
Gesicherter Einschaltabstand/Assured Operating distance/Portée de travail assurée Gesicherter Ausschaltabstand/Assured release distance/Portée de déclenchement assurée	$s_{ao} > 0,5 \leq 8 \text{ mm}$ $s_{ar} \geq 26 \text{ mm}$
Schaltspannung/Switching voltage/Tension de commutation	24 V DC
Schaltstrom/Switching current/Intensité de commutation	500 mA
Schaltleistung/Power consumption/Puissance de commutation	10 W
Max. Schaltfrequenz/Max. switching frequency/Fréquence de commutation max. max. Leitungslänge/max. cable runs/Longueurs de câblage max.	1 Hz gerätespezifisch/device-specific/ spécifique à chaque unité de contrôle
Betätiger/Actuator/Actionneur	Magnet/Magnet/Aimant PSEN 1.2-20
Umgebungstemperatur/Ambient temperature/Température ambiante	-10 ... +55 °C
Schwingungen nach/Vibration to/Vibrations d'après EN 60947-5-2, 08/00	Frequenz/Frequency/Fréquence: 10 ... 55 Hz Amplitude/Amplitude/Amplitude: 1 mm
Schock/Shock/Chocs	30 g, 11 ms
Anschlußart/Connection type/Type de connection	4pol. M8-Stiftstecker/4-pin M8 connector/ connecteur M8, 4 br.
Leitung/Cable/Câble	LiYY 4 x 0,25 mm ²
Schutzart abhängig von Leitung/Protection type depending on cable/ Degré de protection dépendant du câble	IP65/IP67
Gehäusematerial/Housing material/Matériau du boîtier	Kunststoff/Plastic/Plastic PBT signalgelb/signal yellow
Abmessungen L x B x H/Dimensions L x W x H/Dimensions L x W x H	36 x 26 x 13 mm (1.41" x 1.02" x 0.51")
Gewicht/Weight/Poids	PSEN 1.2p-20: 28 g, PSEN 1.2-20: 16 g

Abmessungen in mm/Dimensions in mm/Dimensions en mm



▶ **A** Pilz Ges.m.b.H., © 01 7986263-0, Fax: 01 7986264, E-Mail: pilz@pilz.at ▶ **AUS** Pilz Australia Industrial Automation LP., © 03 95446300, Fax: 03 95446311, E-Mail: safety@pilz.com.au ▶ **B** Pilz Belgium, © 09 3217570, Fax: 09 3217571, E-Mail: info@pilz.be ▶ **BR** Pilz do Brasil Sistemas Eletrônicos Industriais Ltda., © 11 4337-1241, Fax: 11 4337-1242, E-Mail: pilz@pilzbr.com.br ▶ **CH** Pilz Industrieelektronik GmbH, © 062 88979-30, Fax: 062 88979-40, E-Mail: pilz@pilz.ch ▶ **DK** Pilz Skandinavien K/S, © 74436332, Fax: 74436342, E-Mail: pilz@pilz.dk ▶ **E** Pilz Industrieelektronik S.L., © 938497433, Fax: 938497544, E-Mail: pilz@pilz.es ▶ **F** Pilz France Electronic, © 03 88104000, Fax: 03 88108000, E-Mail: siege@pilz-france.fr ▶ **FIN** Pilz Skandinavien K/S, © 09 27093700, Fax: 09 27093709, E-Mail: pilz.fi@pilz.dk ▶ **GB** Pilz Automation Technology, © 01536 460766, Fax: 01536 460866, E-Mail: sales@pilz.co.uk ▶ **I** Pilz Italia Srl, © 031 789511, Fax: 031 789555, E-Mail: info@pilz.it ▶ **IRL** Pilz Ireland Industrial Automation, © 021 4346535, Fax: 021 4804994, E-Mail: sales@pilz.ie ▶ **J** Pilz Japan Co., Ltd., © 045 471-2281, Fax: 045 471-2283, E-Mail: pilz@pilz.co.jp ▶ **MEX** Pilz de Mexico, S. de R.L. de C.V., © 55 5572 1300, Fax: 55 5572 4194, E-Mail: info@mx.pilz.com ▶ **NL** Pilz Nederland, © 0347 320477, Fax: 0347 320485, E-Mail: info@pilz.nl ▶ **NZ** Pilz New Zealand, © 09-6345350, Fax: 09-6345350, E-Mail: t.catterson@pilz.co.nz ▶ **P** Pilz Industrieelektronik S.L., © 229407594, Fax: 229407595, E-Mail: pilz@pilz.es ▶ **PRC** Pilz China Representative Office, © 021 62493031, Fax: 021 62493036, E-Mail: sales@pilz.com.cn ▶ **ROK** Pilz Korea Office, © 031 8159541, Fax: 031 8159542, E-Mail: info@pilzkorea.co.kr ▶ **SE** Pilz Skandinavien K/S, © 0300 13990, Fax: 0300 30740, E-Mail: pilz.se@pilz.dk ▶ **TR** Pilz Elektronik Güvenlik Ürünleri ve Hizmetleri Tic. Ltd. Şti., © 0224 2360180, Fax: 0224 2360184, E-Mail: pilz.tr@pilz.de ▶ **USA** Pilz Automation Safety L.P., © 734 354-0272, Fax: 734 354-3355, E-Mail: info@pilzusa.com
 ▶ **www** www.pilz.com
 ▶ **D** Pilz GmbH & Co. KG, Sichere Automation, Felix-Wankel-Straße 2, 73760 Ostfildern, Deutschland, © +49 711 3409-0, Fax: +49 711 3409-133, E-Mail: pilz.gmbh@pilz.de