


- | | |
|------------------------------------|---------------------------------|
| ▶ D Betriebsanleitung | ▶ E Instrucciones de uso |
| ▶ GB Operating instructions | ▶ I Istruzioni per l'uso |
| ▶ F Manuel d'utilisation | ▶ NL Gebruiksaanwijzing |

Erweiterungsmodul PNOZ mo1p (coated version)

Das Erweiterungsmodul **PNOZ mo1p (coated version)** darf nur an ein Basisgerät (z. B. PNOZ m1p des modularen Sicherheitssystems PNOZmulti) angeschlossen werden. Das modulare Sicherheitssystem PNOZmulti dient dem sicherheitsgerichteten Unterbrechen von Sicherheitsstromkreisen und ist bestimmt für den Einsatz in:

- NOT-AUS-Einrichtungen
- Sicherheitsstromkreisen nach VDE 0113 Teil 1, 11/98 und EN 60204-1, 12/97 (z. B. bei beweglichen Verdeckungen)

 **Info:** Diese Anleitung beschreibt den Betrieb des Erweiterungsmoduls PNOZ mo1p (coated version) in Verbindung mit dem Basisgerät PNOZ m1p. Alle Funktionen des Basisgeräts finden Sie in der Betriebsanleitung "PNOZ m0p, PNOZ m1p".

Lieferumfang:


- Erweiterungsmodul PNOZ mo1p (coated version)
- Steckbrücke

Zu Ihrer Sicherheit

Das Erweiterungsmodul **PNOZ mo1p (coated version)** erfüllt alle notwendigen Bedingungen für einen sicheren Betrieb. Beachten Sie jedoch nachfolgend aufgeführte Sicherheitsbestimmungen:

- Installieren und nehmen Sie das Modul nur dann in Betrieb, wenn Sie mit dieser Betriebsanleitung und den geltenden Vorschriften über Arbeitssicherheit und Unfallverhütung vertraut sind.
- Verwenden Sie das Modul nur gemäß seiner Bestimmung. Beachten Sie dazu auch die Werte im Abschnitt "Technische Daten".
- Halten Sie beim Transport, bei der Lagerung und im Betrieb die Bedingungen nach EN 60068-2-6, 01/00 ein (siehe "Technische Daten").
- Sorgen Sie bei allen induktiven Verbrauchern für eine ausreichende Schutzbeschaltung.
- Öffnen Sie nicht das Gehäuse und nehmen Sie auch keine eigenmächtigen Umbauten vor.
- Schalten Sie bei **Wartungsarbeiten** (z. B. beim Austausch von Schützen) unbedingt die Versorgungsspannung ab.

Beachten Sie unbedingt die Warnhinweise in den anderen Abschnitten dieser Anleitung. Diese Hinweise sind optisch durch Symbole hervorgehoben.


 **Wichtig:** Beachten Sie die Sicherheitsbestimmungen, sonst erlischt jegliche Gewährleistung.

PNOZ mo1p (coated version) expansion module

The **PNOZ mo1p (coated version)** expansion module may only be connected to a base unit (e.g.

PNOZ m1p from the PNOZmulti modular safety system). The PNOZmulti modular safety system is used for the safety-related interruption of safety circuits and is designed for use in:

- Emergency stop equipment
- Safety circuits in accordance with VDE 0113 Part 1, 11/98 and EN 60204-1, 12/97 (e.g. on movable guards)

 **Information:** These instructions describe the operation of the expansion module PNOZ mo1p (coated version) with the base module PNOZ m1p. All functions of the base module are described in the operating instructions "PNOZ m0p, PNOZ m1p".

Range:


- Expansion module PNOZ mo1p (coated version)
- Link

For your safety

The **PNOZ mo1p (coated version)** expansion module meets all the necessary conditions for safe operation. However, always ensure the following safety requirements are met:

- Only install and commission the module if you are familiar with both these instructions and the current regulations for health and safety at work and accident prevention.
- Only use the module in accordance with its intended purpose. Please also take note of the values in the "Technical details" section.
- Transport, storage and operating conditions should all conform to EN 60068-2-6, 01/00 (see "Technical details").
- Adequate protection must be provided for all inductive loads.
- Do not open the housing or undertake any unauthorised modifications.
- Please make sure you shut down the supply voltage when performing **maintenance work** (e.g. replacing contactors).


You must take note of the warnings given in other sections of these operating instructions. These are highlighted visually through the use of symbols.

 **Notice:** Failure to keep to these safety regulations will render the warranty invalid.

Module d'extension PNOZ mo1p (coated version)

Le module d'extension **PNOZ mo1p (coated version)** ne doit être raccordé qu'à un appareil de base (par exemple PNOZ m1p du système de sécurité modulaire PNOZmulti). Le système de sécurité modulaire PNOZmulti est conçu pour interrompre en toute sécurité des circuits de sécurité. Il est conçu pour être utilisé dans les :

- circuits d'arrêt d'urgence
- circuits de sécurité selon les normes VDE 0113-1, 11/98 et EN 60204-1, 12/97 (p. ex. pour protections mobiles)

 **Information:** Ce manuel d'utilisation explique l'utilisation du module d'extension PNOZ mo1p (coated version) avec le module de base PNOZ m1p. Vous trouvez toutes les fonctions de l'appareil de base dans le manuel d'utilisation "PNOZ m0p, PNOZ m1p".

Contenu de la livraison :


- Module d'extension PNOZ mo1p (coated version)
- Cavalier de pontage

Pour votre sécurité

Le module d'extension **PNOZ mo1p (coated version)** satisfait à toutes les conditions nécessaires pour un fonctionnement sûr. Toutefois, vous êtes tenu de respecter les prescriptions de sécurité suivantes :

- Vous n'installerez le module et ne le mettez en service qu'après vous être familiarisé avec le présent manuel d'utilisation et les prescriptions en vigueur sur la sécurité du travail et la prévention des accidents.
- N'utilisez le module que conformément à l'usage auquel il est destiné. À ce sujet, respectez les valeurs indiquées à la section "Caractéristiques techniques".
- Pour le transport, le stockage et l'utilisation, respectez les exigences de la norme EN 60068-2-6, 01/00 (voir "Caractéristiques techniques").
- Veillez à ce que les consommateurs inductifs aient une protection suffisante.
- N'ouvrez pas le boîtier et n'effectuez pas de modifications non autorisées.
- En cas de **travaux de maintenance** (p. ex. remplacement des contacteurs), coupez impérativement la tension d'alimentation.

Respectez impérativement les avertissements dans les autres paragraphes du présent manuel d'utilisation. Ces avertissements sont signalés par des symboles visuels.

 **Important :** respectez les consignes de sécurité sinon la garantie devient caduque.

Modulbeschreibung

Sicherheitseigenschaften:

Das Erweiterungsmodul **PNOZ mo1p (coated version)** erfüllt folgende Sicherheitsanforderungen:

- Die Schaltung ist redundant mit Selbstüberwachung aufgebaut.
- Die Sicherheitseinrichtung bleibt auch bei Ausfall eines Bauteils wirksam.
- Die Sicherheitsausgänge werden durch einen Abschalttest periodisch geprüft.

Modulmerkmale:

- Ausgänge in Halbleitertechnik: 2 Sicherheitsausgänge nach EN 954-1, 12/96, Kat. 4 oder 4 Sicherheitsausgänge nach EN 954-1, 12/96, Kat. 3
- konfigurierbar mit PNOZmulti Configurator
- max. 8 Erweiterungsmodule und ein Feldbusmodul sind an das Basisgerät PNOZ m1p anschließbar, davon dürfen max. 6 Erweiterungsmodule PNOZ mo1p (coated version) und PNOZ mo2p (coated version) oder PNOZ mo4p (coated version) sein
- Statusanzeigen
- Querschlußüberwachung zwischen den Sicherheitsausgängen

Zubehör:

- steckbare Klemmen, wahlweise mit Käfigzugfederanschluss oder Schraubanschluss

Module description

Safety features:

The **PNOZ mo1p (coated version)**

expansion module fulfils the following safety requirements:

- The circuit is redundant with built-in self-monitoring.
- The safety function remains effective even in the case of a component failure.
- The safety outputs are tested periodically using a disconnection test.

Module features:

- Outputs use semiconductor technology: 2 safety outputs in accordance with EN 954-1, 12/96, Cat. 4 or 4 safety outputs in accordance with EN 954-1, 12/96, Cat. 3
- Can be configured using the PNOZmulti Configurator
- Max. of 8 expansion modules and one field bus module can be connected to the PNOZ m1p base unit; max. of 6 of these may be PNOZ mo1p (coated version) and PNOZ mo2p (coated version) or PNOZ mo4p (coated version) expansion modules.
- Status indicators
- Monitors shorts between the safety outputs

Accessories:

- Plug-in terminals, either with cage clamp connection or screw connection

Description du module

Caractéristiques de sécurité :

Le module d'extension **PNOZ mo1p (coated version)** satisfait aux exigences de sécurité suivantes :

- Conception redondante avec auto-surveillance.
- Le dispositif de sécurité reste actif, même en cas de défaillance d'un composant.
- Les sorties de sécurité sont vérifiées périodiquement à l'aide d'un test de coupure.

Caractéristique du module :

- Sorties statiques : 2 sorties de sécurité selon EN 954-1, 12/96, cat. 4 ou 4 sorties de sécurité selon EN 954-1, 12/96, cat. 3
- Paramétrable avec PNOZmulti Configurator
- Possibilité de raccorder jusqu'à 8 modules d'extension et un module bus de terrain maximum à l'appareil de base PNOZ m1p, dont un maximum de 6 modules d'extension PNOZ mo1p (coated version) et PNOZ mo2p (coated version) ou PNOZ mo4p (coated version).
- Affichages d'état

Accessoires :

- Surveillance des courts-circuits entre les sorties de sécurité

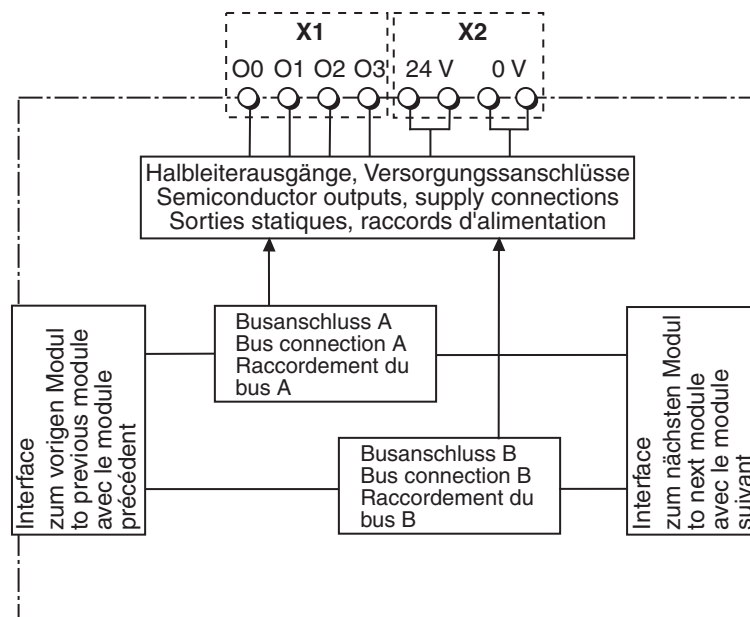


Fig. 1: Innenschaltbild

Fig. 1: Internal diagram

Figure 1 : Schéma interne

Funktionsbeschreibung

Arbeitsweise:

Das Erweiterungsmodul PNOZ mo1p (coated version) stellt zusätzliche Halbleiterausgänge zur Verfügung.

Die Funktionsweise der Ein- und Ausgänge des Sicherheitssystems hängt von der mit dem PNOZmulti Configurator erstellten Sicherheitsschaltung ab. Die Sicherheitsschaltung wird mittels Chipkarte in das Basisgerät PNOZ m1p übertragen. Das Basisgerät PNOZ m1p hat 2 Micro-Controller, die sich gegenseitig überwachen. Sie werten die Eingangskreise des Basisgeräts und der Erweiterungsmodule aus und schalten abhängig davon die Ausgänge des Basisgeräts und der Erweiterungsmodule.

Funktionen:

Die LEDs an Basisgerät und Erweiterungsmodulen zeigen den Status des Sicherheitssystems PNOZmulti an.



Info: In der Online-Hilfe des PNOZmulti Configurators finden Sie Beschreibungen über die Betriebsarten und alle Funktionen des Sicherheitssystems PNOZmulti sowie Anschlussbeispiele.

Montage

Beachten Sie bei der Montage:



Achtung! Durch elektrostatische Entladung können Bauteile der Sicherheitssteuerung beschädigt werden. Sorgen Sie für Entladung, bevor Sie die Sicherheitssteuerung berühren, z. B. durch Berühren einer geerdeten, leitfähigen Fläche oder durch Tragen eines geerdeten Armbands.

- Montieren Sie das Sicherheitssystem in einen Schaltschrank mit einer Schutzart von mindestens IP54.
- Montieren Sie das Sicherheitssystem auf eine waagrechte Tragschiene. Die Lüftungsschlitze müssen nach oben und unten zeigen. Die vorgeschriebene Einbaulage ist **waagrecht** (siehe Betriebsanleitung des Basisgeräts PNOZ m0p, PNOZ m1p). Andere Einbaulagen können zur Zerstörung des Sicherheitssystems führen.
- Befestigen Sie das Sicherheitssystem mit Hilfe der Rastelemente auf der Rückseite auf einer Normschiene. Führen Sie das Sicherheitssystem gerade auf die Normschiene, so dass die Erdungsfedern am Sicherheitssystem auf die Normschiene gedrückt werden.
- Um die EMV-Anforderungen einzuhalten, muss die Normschiene mit dem Schaltschrankgehäuse niederohmig verbunden sein.

Function description

Operation:

The expansion module PNOZ mo1p (coated version) provides additional semiconductor outputs.

The function of the inputs and outputs on the safety system depends on the safety circuit created using the PNOZmulti Configurator. A chip card is used to download the safety circuit to the PNOZ m1p base unit. The PNOZ m1p base unit has 2 microcontrollers that monitor each other. They evaluate the input circuits on the base unit and expansion modules and switch the outputs on the base unit and expansion modules accordingly.

Functions:

The LEDs on the base unit and expansion modules indicate the status of the PNOZmulti safety system.



Information: The online help on the PNOZmulti Configurator contains descriptions of the operating modes and all the functions of the PNOZmulti safety system, plus connection examples.

Installation

Please note for installation:



Caution! Electrostatic discharge can damage components on the safety system. Ensure discharge before touching the safety system, e.g. by touching an earthed, conductive surface or by wearing an earthed armband.

- The safety system should be installed in a control cabinet with a protection type of at least IP54.
- Fit the safety system to a horizontal DIN rail. The venting slots must point up and down. The prescribed mounting position is **horizontal** (see operating instructions of the base module PNOZ m0p, PNOZ m1p). Other mounting positions could destroy the safety system.
- Use the notches on the rear of the safety system to attach it to a DIN rail. Connect the safety system to the DIN rail in an upright position so that the earthing springs on the safety system are pressed on to the DIN rail.
- To comply with EMC requirements, the DIN rail must have a low impedance connection to the control cabinet housing.

Descriptif du fonctionnement

Fonctionnement :

Le module d'extension PNOZ mo1p (coated version) vous permet d'utiliser des sorties statiques supplémentaires.

Le fonctionnement des entrées et des sorties du système de sécurité dépend du circuit de sécurité créé avec le PNOZmulti Configurator. Le circuit de sécurité est transmis dans l'appareil de base PNOZ m1p au moyen de la carte à puce. L'appareil de base PNOZ m1p possède 2 microcontrôleurs qui se surveillent mutuellement. Ils évaluent les circuits d'entrée de l'appareil de base et des modules d'extension, et activent en conséquence les sorties de l'appareil de base et des modules d'extension.

Fonctions :

Les LED sur l'appareil de base et les modules d'extension indiquent l'état du système de sécurité PNOZmulti.



Information : l'aide en ligne du PNOZmulti Configurator contient la description des modes de fonctionnement et de toutes les fonctions du système de sécurité PNOZmulti ainsi que des exemples de branchement.

Montage

Pour le montage, respectez les consignes suivantes :



Attention ! Une décharge électrostatique peut endommager les éléments de l'automate de sécurité. Veillez à vous décharger avant de toucher l'automate de sécurité, par ex. en touchant une surface conductrice mise à la terre ou en portant un bracelet de mise à la terre.

- Montez le système de sécurité dans une armoire d'indice de protection IP 54 au moins.
- Montez le système de sécurité sur un profilé support horizontal. Les ouïes de ventilation doivent être orientées vers le haut et vers le bas. La position de montage horizontale est obligatoire (voir manuel d'utilisation de l'appareil de base PNOZ m0p, PNOZ m1p). D'autres positions de montage pourraient aboutir à une destruction du système de sécurité.
- Montez le système de sécurité sur un rail DIN à l'aide du système de fixation situé au dos de l'appareil. Installez le système de sécurité droit sur le rail DIN de sorte que les ressorts de mise à la terre sur le système de sécurité reposent sur le rail DIN.
- Pour respecter les exigences CEM, le rail DIN doit être relié par une liaison à basse impédance au corps de l'armoire.

Erweiterungsmodul mit Basisgerät verbinden

Wenn das Sicherheitssystem bereits eingebaut ist und Sie das erste Erweiterungsmodul anschließen, nehmen Sie das System von der Normschiene ab. Für die nächsten Erweiterungsmodule ist das nicht mehr erforderlich.

Die Module werden mit Steckbrücken verbunden. Es dürfen max. 8 Erweiterungsmodul und ein Feldbusmodul an ein Basisgerät angeschlossen werden.

Auf der Geräterückseite des Basisgeräts PNOZ m1p befinden sich 2 Stiftleisten. Der seitliche Aufdruck "Termination/LInk" zeigt die Anschlussstelle für das Erweiterungsmodul. Dort befindet sich ein Abschlussstecker.

- Entfernen Sie den Abschlussstecker.
- Verbinden Sie das Basisgerät und die Erweiterungsmodul mit den mitgelieferten Steckbrücken (siehe Fig. 2).
- Stecken Sie den Abschlussstecker auf das letzte Erweiterungsmodul.
- Wenn kein Feldbusmodul montiert wird, darf auf die freie Stiftleiste am Grundgerät **kein** Abschlussstecker gesteckt werden.

Connect the expansion modules and the base module

If the safety system is installed, take it off the rail for fitting the first expansion module.

Further expansion modules may be fitted with the system in place.

Jumpers are used to connect the modules. A max. of 8 expansion modules and 1 field bus module to the base unit.

There are 2 pin connectors on the rear of the PNOZ m1p base unit. The designation "Termination/LInk" on the side shows where the expansion module is to be connected. There is a terminator.

- Remove the terminator.
- Connect the base unit and expansion modules using the jumpers supplied (see fig. 2).
- Fit the terminator to the last expansion module.
- If a fieldbus module is not installed, a terminator must **not** be connected to the free pin connector on the base module.

Relier les modules d'extension et l'appareil de base

Si le système est déjà installé, enlevez-le du rail avant de brancher le premier module d'extension. Ce n'est pas nécessaire pour des modules d'extension suivants.

Les modules sont reliés par des cavaliers de pontage. Huit modules d'extension et un module de bus de terrain au maximum peuvent être reliés à un appareil de base.

La face arrière de l'appareil de base PNOZ m1p comporte 2 broches. Le point de raccordement du module d'extension par la côté est référé par "Termination/LInk", où se trouve une fiche de terminaison.

- Retirez la fiche de terminaison.
- Reliez l'appareil de base et les modules d'extension avec les cavaliers de pontage livrés avec les appareils (voir figure 2).
- Branchez la fiche de terminaison sur le dernier module d'extension.
- Si aucun module bus de terrain n'est monté, **aucune** fiche de terminaison ne doit être branchée sur la broche libre de l'appareil de base.

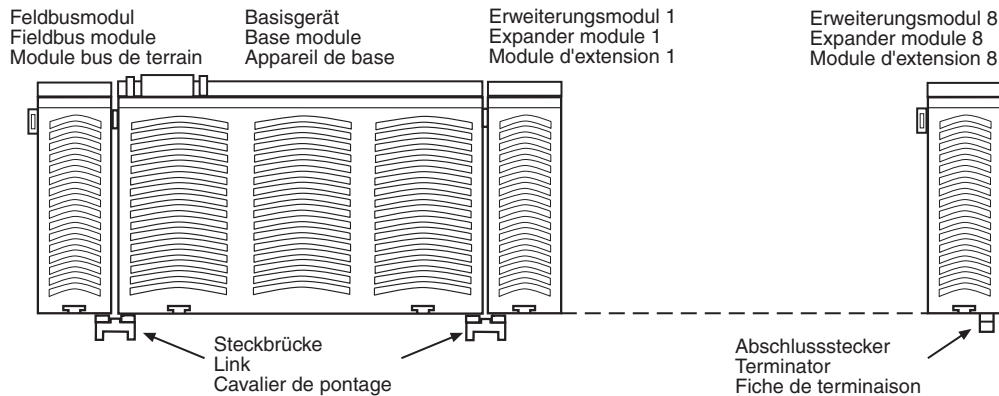


Fig. 2: Basisgerät und Erweiterungsmodul verbinden

Fig. 2: Connecting the base unit and expansion modules

Figure 32: Relier l'appareil de base et les modules d'extension

Inbetriebnahme

Inbetriebnahme vorbereiten:

Beachten Sie bei der Vorbereitung der Inbetriebnahme:

- Für die Versorgungsanschlüsse 24 V und 0 V sind jeweils 2 Anschluss-klemmen vorhanden. Damit kann die Versorgungsspannung auf mehrere Anschlüsse geschleift werden. Der Strom darf max. 9 A an jeder Klemme betragen.
- Verwenden Sie Leitungsmaterial aus Kupferdraht mit einer Temperaturbeständigkeit von 60/75 °C.

Betriebsbereitschaft herstellen:

- Legen Sie die Versorgungsspannung an:
Klemmen **24 V**: + 24 V DC
Klemmen **0 V**: 0 V

Commissioning

Preparing for commissioning:

Please note the following when preparing for commissioning:

- Two connection terminals are available for each of the supply connections 24 V and 0 V. This means that the supply voltage can be looped through several connections. The current at each terminal may not exceed 9 A.
- Use copper wire that will withstand temperatures of 60/75 °C.

Preparing the unit for operation:

- Connect the supply voltage:
Terminals **24 V**: + 24 VDC
Terminals **0 V**: 0 V

Mise en service

Préparation de la mise en service :

Pour préparer la mise en service, respectez les consignes suivantes :

- Les bornes d'alimentation 24 V et 0 V sont chacune dédoublées. La tension d'alimentation peut ainsi être dérivée sur plusieurs autres bornes. Le courant maximal sur chaque borne ne doit pas dépasser 9 A.
- Utilisez des fils de câblage en cuivre supportant des températures de 60/75 °C.

Mise en route :

- Appliquez la tension d'alimentation :
Bornes **24 V** : + 24 V CC
Bornes **0 V** : 0 V

Geändertes Projekt in das Sicherheits-system PNOZmulti übertragen:

Sobald ein zusätzliches Erweiterungsmodul mit dem System verbunden wurde, ist mit dem PNOZmulti Configurator das Projekt zu ändern.

Gehen Sie vor wie in der Betriebsanleitung für das Basisgerät PNOZ m1p beschrieben.



ACHTUNG!

Nach dem Austausch der Chipkarte muss geprüft werden, ob die Sicherheitseinrichtungen korrekt funktionieren.

Transfer the modified project to the PNOZmulti safety system:

As soon as an additional expansion module has been connected to the system, the project must be modified using the PNOZmulti Configurator .

Proceed as described in the operating instructions for the base unit PNOZ m1p.



Caution!

Check whether the safety devices operate correctly once the chip card has been exchanged.

Transférer un projet modifié dans le système de sécurité PNOZmulti :

A la connection d'un module d'extension additionnel, il faut modifier le project à l'aide du configurateur PNOZmulti.

Procédez comme décrit dans le manuel d'utilisation pur l'appareil de base PNOZ m1p.



Attention !

Une vérification des fonctions de sécurité doit être effectuée après le changement de la carte à puce

Betrieb

Beim Einschalten der Versorgungsspannung übernimmt das Sicherheitssystem

PNOZmulti die Konfiguration aus der Chipkarte. In der dafür benötigten Zeit leuchten am Basisgerät die LEDs "POWER", "DIAG", "FAULT", "IFAULT" und "OFAULT".

Das Sicherheitssystem PNOZmulti ist **betriebsbereit**, wenn am Basisgerät die LEDs "POWER" und "RUN" dauerhaft leuchten.

Operation

When the supply voltage is switched on, the PNOZmulti safety system copies the configuration from the chip card. While this is happening, the "POWER", "DIAG", "FAULT", "IFAULT" and "OFAULT" LEDs will light up on the base unit.

The PNOZmulti safety system is **ready for operation** when the "POWER" and "RUN" LEDs on the base unit are lit continuously.

Exploitation

Lors de la mise sous tension, le système de sécurité PNOZmulti charge la configuration enregistrée sur la carte à puce. Pendant le temps nécessaire à cette opération, les LED suivantes sont allumées sur l'appareil de base : "POWER", "DIAG", "FAULT", "IFAULT" et "OFAULT".

Le système de sécurité PNOZmulti est **prêt à fonctionner** lorsque les LED "POWER" et "RUN" restent allumées.

Fehleranzeige

- LED aus
- ☀ LED leuchtet
- ⦿ LED blinkt

Fault indicator

- LED off
- ☀ LED on
- ⦿ LED flashes

Affichage des erreurs :

- LED éteinte
- ☀ LED allumée
- ⦿ LED clignote

Basis/Base/Base						PNOZ mo1p		Fehler	Fault	Erreur	
Input	ix	RUN	DIAG	FAULT	IFAULT	OFAULT	FAULT				In/Out
		●					☀		externer Fehler am Ausgang, z. B. Querschluss	External fault at the output, e.g. short across contacts	Erreur externe en sortie, par ex. courts-circuit
		●	⦿				⦿		interner Fehler am Erweiterungsmodul	Internal fault on the expansion module	Erreur interne du module d'extension
		☀					⦿		externer Fehler am Ausgang, z. B. Rückführkreis defekt	External fault at the output, e.g. defective feed back loop	Erreur externe en sortie, par ex. boucle de retour est défectueux

Technische Daten	Technical details	Caractéristiques techniques	
Elektrische Daten	Electrical data	Données électriques	
Versorgungsspannung (U _B) über Basisgerät	Supply voltage (U _B) via base unit	Tension d'alimentation (U _B) par l'appareil de base	24 V DC
Spannungstoleranz (U _B)	Voltage tolerance (U _B)	Plage de la tension d'alimentation (U _B)	85...120%
Restwelligkeit (U _B)	Residual ripple (U _B)	Ondulation résiduelle (U _B)	+/- 5%
Leistungsaufnahme bei U _B	Power consumption at U _B	Consommation pour U _B	< 2,5 W
Zeiten	Times	Temps	
Einschaltverzögerung (nach Anlegen von U _B)	Switch-on delay (after U _B is applied)	Temporisation d'enclenchement (après application de U _B)	5 s
Überbrückung von Spannungseinbrüchen	Supply interruption before de-energisation	Tenue aux micro-coupures	min. 20 ms
Halbleiterausgänge	Semiconductor outputs	Sorties à relais statique	
Anzahl	Number	Nombre	
für EN 954-1, 12/96, Kat. 4	for EN 954-1, 12/96, Cat. 4	pour EN 954-1, 12/96, cat. 4	2
für EN 954-1, 12/96, Kat. 3	for EN 954-1, 12/96, Cat. 3	pour EN 954-1, 12/96, cat. 3	4
Schaltvermögen	Switching capability	Caractéristiques de commutation	24 V DC/max. 2 A/ max. 48 W
Externe Spannungsversorgung (U _A)	External supply voltage (U _A)	Tension d'alimentation externe (U _A)	24 V DC
Spannungstoleranz (U _A)	Voltage tolerance (U _A)	Plage de la tension d'alimentation (U _A)	85 ... 120 %
Galvanische Trennung	Galvanic isolation	Séparation galvanique	ja/yes/oui
Kurzschlusschutz	Short circuit protection	Protection contre les courts-circuits	ja/yes/oui
Ausschaltverzögerung	Switch-off delay	Temporisation de déclenchement	< 30 ms
Reststrom bei "0"	Residual current at "0"	Courant résiduel pour signal "0"	< 0,5 mA
Signalpegel bei "1"	Signal level at "1"	Signal à "1"	U _B - 0,5 V DC bei 2 A
Statusanzeige	Status display	Affichage de l'état	LED/LED/DEL
Umweltdaten	Environmental data	Environnement	
Luft- und Kriechstrecken	Airgap creepage	Cheminement et claquage	DIN VDE 0110-1, 04/97
Klimabeanspruchung	Climatic suitability	Sollicitations climatiques	EN 60068-2-78, 10/01
EMV	EMC	CEM	EN 60947-5-1, 11/97
Schwingungen nach Frequenz Amplitude	Vibration to Frequency Amplitude	Vibrations selon Fréquence Amplitude	EN 60068-2-6, 01/00 10 ... 55 Hz 0,35 mm
Umgebungstemperatur PNOZ mo1p PNOZ mo1p coated version	Ambient temperature PNOZ mo1p PNOZ mo1p coated version	Température d'utilisation PNOZ mo1p PNOZ mo1p coated version	0 ... + 55 °C 0 ... + 50 °C
Lagertemperatur	Storage temperature	Température de stockage	-25 ... + 70 °C
Mechanische Daten	Mechanical data	Caractéristiques mécaniques	
Schutzart Einbauraum (z. B. Schaltschrank) Gehäuse Klemmenbereich	Protection type Mounting (e.g. control cabinet) Housing Terminals	Indice de protection Lieu d'implantation (p. ex. armoire) Boîtier Borniers	IP54 IP20 IP20
Querschnitt des Außenleiters Einzelleiter starr, mehrdrähtiger Leiter flexibel oder mehrdrähtiger Leiter mit Aderendhülse	Cable cross section Rigid single-core, flexible multi-core or multi-core with crimp connector	Section du conducteur extérieur monofil rigide, conducteur multibrin flexible ou conducteur multibrin avec embout	0,5 ... 1,5 mm ² AWG 20 ... 16
Anzugsdrehmoment für Anschlussklemmen	Torque setting for connection terminals	Couple de serrage des bornes de raccordement	0,2 ... 0,25 Nm
Gehäusematerial Front Gehäuse	Housing material Front panel Housing	Matériau du boîtier Face avant Boîtier	ABS UL 94 V0 PPO UL 94 V0
Einbaulage	Mounting position	Position de montage	waagrecht/horizontal/ horizontale
Abmessungen H x B x T	Dimensions H x W x D	Dimensions H x L x P	94 x 22,5 x 121 mm
Gewicht mit Stecker	Weight with connector	Poids avec connecteur	150 g

Ersatzteile	Spare parts	Pièces de rechange	
Bezeichnung/Description/Désignation	Typ/Type/Type	Bestell-Nr./Order no./Références	
Steckbrücke/Link/Cavalier de pontage		774 639	
Steckbrücke/Link/Cavalier de pontage	coated version	774 640	
Abschlussstecker/Terminator/Fiche de Terminaison		779 110	
Abschlussstecker/Terminator/Fiche de Terminaison	coated version	779 112	

Zubehör, z. B. Klemmen, siehe technischer Katalog. Accessories, e.g. terminals see technical catalogue. Accessoires, par ex. borniers voir catalogue technique.

Notizen

Notes

Notes

- ▶ **E** Instrucciones de uso
- ▶ **I** Istruzioni per l'uso
- ▶ **NL** Gebruiksaanwijzing

Módulo de ampliación PNOZ mo1p (coated version)

El módulo de ampliación **PNOZ mo1p (coated version)** puede ser conectado sólo en un dispositivo básico (p. ej. PNOZ m1p del sistema de seguridad modular PNOZmulti). El sistema de seguridad modular PNOZmulti sirve para la interrupción, orientada a la seguridad, de circuitos eléctricos y está diseñado para su empleo en:

- Dispositivos de PARADA DE EMERGENCIA
- Circuitos de seguridad según VDE 0113 parte 1, 11/98 y EN 60204-1, 12/97 (p. ej. con cubiertas móviles)



Información: Estas instrucciones describen el funcionamiento del módulo de ampliación PNOZ mo1p (coated version) en combinación con el dispositivo básico PNOZ m1p. Encontrará todas las funciones de este dispositivo básico en las instrucciones de uso "PNOZ m0p, PNOZ m1p".

Volumen de suministro:

- Módulo de ampliación PNOZ mo1p (coated version)
- Puente insertable

Para su propia seguridad

El módulo de ampliación **PNOZ mo1p (coated version)** cumple todas las condiciones que se requieren para un funcionamiento seguro.

Aún así, tenga en cuenta las siguientes prescripciones de seguridad:

- Instale y ponga en funcionamiento el módulo sólo si usted está familiarizado con estas instrucciones de uso y con las prescripciones vigentes relativas a la seguridad en el trabajo y a la prevención de accidentes.
- Utilice el módulo solo para la aplicación a la que está destinado. Tenga en cuenta los valores indicados en la sección "Datos técnicos".
- Durante el transporte, el almacenaje y el funcionamiento hay que atenerse a las condiciones conforme a EN 60068-2-6, 01/00 (véase "Datos técnicos").
- Compruebe que haya un conexionado de seguridad suficiente en todos los consumidores con cargas capacitivas e inductivas.
- No abra la carcasa ni lleve a cabo remodelación alguna por cuenta propia.
- Desconecte siempre la tensión de alimentación durante los **trabajos de mantenimiento** (p. ej. al cambiar los contactores).

Es estrictamente necesario que observe las indicaciones de advertencia en las otras secciones de estas instrucciones. Estas indicaciones están resaltadas ópticamente por medio de símbolos.

Modulo di espansione PNOZ mo1p (coated version)

Il modulo di espansione **PNOZ mo1p (coated version)** può essere collegato soltanto ad un dispositivo di base (ad es. PNOZ m1p del sistema di sicurezza modulare PNOZmulti). Il sistema di sicurezza modulare PNOZmulti consente l'interruzione sicura dei circuiti di sicurezza ed è concepito per essere utilizzato in:

- Dispositivi di arresto di emergenza
- Circuiti elettrici di sicurezza a norma VDE 0113 Parte 1, 11/98 e EN 60204-1, 12/97 (p. es. in caso di coperture mobili)



Informazione: le presenti istruzioni descrivono il funzionamento del modulo di espansione PNOZ mo1p (coated version) in combinazione con il dispositivo base PNOZ m1p. Tutte le funzioni del dispositivo base sono reperibili nelle istruzioni per l'uso "PNOZ m0p, PNOZ m1p".

Materiale della fornitura:

- Modulo di espansione PNOZ mo1p (coated version)
- Ponticello

Per la vostra sicurezza

Il modulo di espansione **PNOZ mo1p (coated version)** risponde a tutte le condizioni necessarie per un funzionamento sicuro.

È tuttavia necessario osservare le seguenti norme di sicurezza:

- Il modulo può venire installato e messo in funzione solo se si conoscono bene le presenti istruzioni per l'uso e le disposizioni vigenti relative alla sicurezza di lavoro e all'antinfornistica.
- Utilizzare il modulo solo in base alle disposizioni ad esso riferite. Osservare anche i valori indicati al paragrafo "Dati tecnici".
- Durante il trasporto, l'immagazzinamento e il funzionamento attenersi alle condizioni prescritte dalla norma EN 60068-2-6, 01/00 (v. Dati tecnici).
- Assicurare un'adeguata protezione per tutti i carichi capacitivi e induttivi.
- Non aprire la custodia e non apportare modifiche non autorizzate.
- Assicuratevi di aver interrotto la tensione di alimentazione prima di **procedere a lavori di manutenzione** (es. quando si sostituiscono i contattori).

Osservare le avvertenze presenti nelle altre sezioni delle presenti istruzioni. Queste indicazioni sono evidenziate da appositi simboli.

Uitbreidingsmodule PNOZ mo1p (coated version)

De uitbreidingsmodule **PNOZ mo1p (coated version)** mag alleen op een basismodule (b.v. PNOZ m1p) van het modulaire veiligheidssysteem PNOZmulti aangesloten worden. Het modulaire veiligheidssysteem PNOZmulti dient om veiligheidscircuits veilig te onderbreken en is bestemd voor gebruik in:

- noodstopvoorzieningen
- veiligheidscircuits volgens VDE 0113 deel 1, 11/98 en EN 60204-1, 12/97 (b.v. bij beweegbare afschermingen)



Info: Deze handleiding beschrijft de werking van de uitbreidingsmodule PNOZ mo1p (coated version) in combinatie met de basismodule PNOZ m1p. Alle functies van de basismodule vindt u in de gebruiksaanwijzing "PNOZ m0p, PNOZ m1p".

Inbegrepen bij levering:

- Uitbreidingsmodule PNOZ mo1p (coated version)
- Busconnector

Voor uw veiligheid

De uitbreidingsmodule **PNOZ mo1p (coated version)** voldoet aan alle noodzakelijke voorwaarden voor een veilige werking.

Neem echter de volgende veiligheidsvoorschriften in acht:

- Installeer en neem de module alleen in gebruik, als u vertrouwd bent met deze gebruiksaanwijzing en de geldende voorschriften op het gebied van arbeidsveiligheid en ongevallenpreventie.
- Gebruik de module alleen waarvoor hij bestemd is. Neem daartoe ook de waarden in de paragraaf "Technische gegevens" in acht.
- Neem bij transport, opslag en in bedrijf de richtlijnen volgens EN 60068-2-6, 01/00 in acht (zie "Technische gegevens").
- Zorg bij alle capacitieve en inductieve belastingen voor een afdoende bescherming.
- Open de behuizing niet en bouw het apparaat ook niet eigenmachtig om.
- Schakel bij **onderhoudswerkzaamheden** (b.v. bij het vervangen van magneetschakelaars) beslist de voedingsspanning uit.

Neem beslist de waarschuwingen in de andere paragrafen in deze gebruiksaanwijzing in acht. Deze waarschuwingen zijn met symbolen geaccentueerd.



Importante: observe las prescripciones de seguridad, en caso contrario se extingue toda garantía.

Descripción del módulo

Propiedades de seguridad:

El módulo de ampliación **PNOZ mo1p (coated version)** cumple los siguientes requerimientos de seguridad:

- El cableado está estructurado de forma redundante con autosupervisión.
- La instalación de seguridad permanece activa aún cuando falle uno de los componentes.
- Las salidas de seguridad son verificadas periódicamente por medio de una comprobación de desconexión.

Características del módulo:

- Salidas en técnica de semiconductores: 2 salidas de seguridad según EN 954-1, 12/96, cat. 4 ó 4 salidas de seguridad según EN 954-1, 12/96, cat. 3
- Configurable con PNOZmulti Configurator
- En el dispositivo básico PNOZ m1p pueden conectarse como máximo 8 módulos de ampliación y un módulo de bus de campo, de ellos como máx. 6 pueden ser módulos de ampliación PNOZ mo1p (coated version) y PNOZ mo2p (coated version) o PNOZ mo4p (coated version).
- Indicaciones de estado
- Supervisión de derivación entre las salidas de seguridad

Accesorios:

- Bornes insertables, opcionalmente con conexión por resorte o de tornillo

Descripción del funcionamiento

Modo de trabajo:

El módulo de ampliación PNOZ mo1p (coated version) dispone de salidas semiconductoras adicionales.

El modo de funcionamiento de las entradas y salidas del sistema de seguridad depende



Importante: Osservare le disposizioni per la sicurezza, poiché in caso contrario decadrà qualsiasi diritto di garanzia.

Descrizione del modulo

Caratteristiche di sicurezza:

Il modulo di espansione **PNOZ mo1p (coated version)** risponde ai seguenti requisiti di sicurezza:

- Il circuito è strutturato in modo ridondante con autocontrollo
- Il dispositivo di sicurezza continua a funzionare anche in caso di guasto di un componente.
- Le uscite di sicurezza vengono verificate ad intervalli regolari tramite un test di disinserzione.

Caratteristiche del modulo:

- Uscite a semiconduttore: 2 uscite di sicurezza secondo EN 954-1, 12/96, cat. 4 oppure 4 uscite di sicurezza secondo EN 954-1, 12/96, cat. 3
- Configurable con il PNOZmulti Configurator
- Max. 8 moduli di espansione e un modulo bus di campo collegabili al dispositivo di base PNOZ m1p, di cui al massimo 6 moduli di espansione PNOZ mo1p (coated version) e PNOZ mo2p (coated version) o PNOZ mo4p (coated version).
- Visualizzazioni di stato
- Controllo cortocircuito tra le uscite di sicurezza

Accessori:

- Morsetti inseribili, a scelta con collegamento a molla di trazione a gabbia o collegamento a vite

Descrizione del funzionamento

Modalità di lavoro:

Il modulo di espansione PNOZ mo1p (coated version) consente ulteriori uscite semiconduttori.

Il funzionamento degli ingressi e delle uscite del sistema di sicurezza dipende dal circuito



Belangrijk: Neem de veiligheidsvoorschriften in acht, anders vervalt elke garantie.

Moduulbeschrijving

Veiligheidseigenschappen:

De uitbreidingsmodule **PNOZ mo1p (coated version)** voldoet aan de volgende veiligheidseisen:

- De schakeling is redundant met zelfbewaking opgebouwd.
- Ook bij uitvallen van een component blijft de veiligheidsschakeling werken.
- De veiligheidsuitgangen worden door een uitschakeltest periodiek gecontroleerd.

Moduulkenmerken:

- Uitgangen in halfgeleidertechniek: 2 veiligheidsuitgangen volgens EN 954-1, 12/96, cat. 4 of 4 veiligheidsuitgangen volgens EN 954-1, 12/96, cat. 3
- Configureerbaar met PNOZmulti Configurator
- Max. 8 uitbreidingsmodulen en een veldbusmodule kunnen op de basismodule PNOZ m1p aangesloten worden, waarvan er max. 6 uitbreidingsmodulen PNOZ mo1p (coated version) en PNOZ mo2p (coated version) of PNOZ mo4p (coated version) mogen zijn
- Status-LED's
- Bewaking van onderlinge sluiting tussen de veiligheidsuitgangen

Toebehoren:

- Steekbare klemmen, naar keuze met veer- of schroefaansluiting

Funcțiebeschrijving

Werking:

De uitbreidingsmodule PNOZ mo1p (coated version) beschikt over extra halfgeleideruitgangen.

De werking van de in- en uitgangen van het veiligheidssysteem hangt af van de

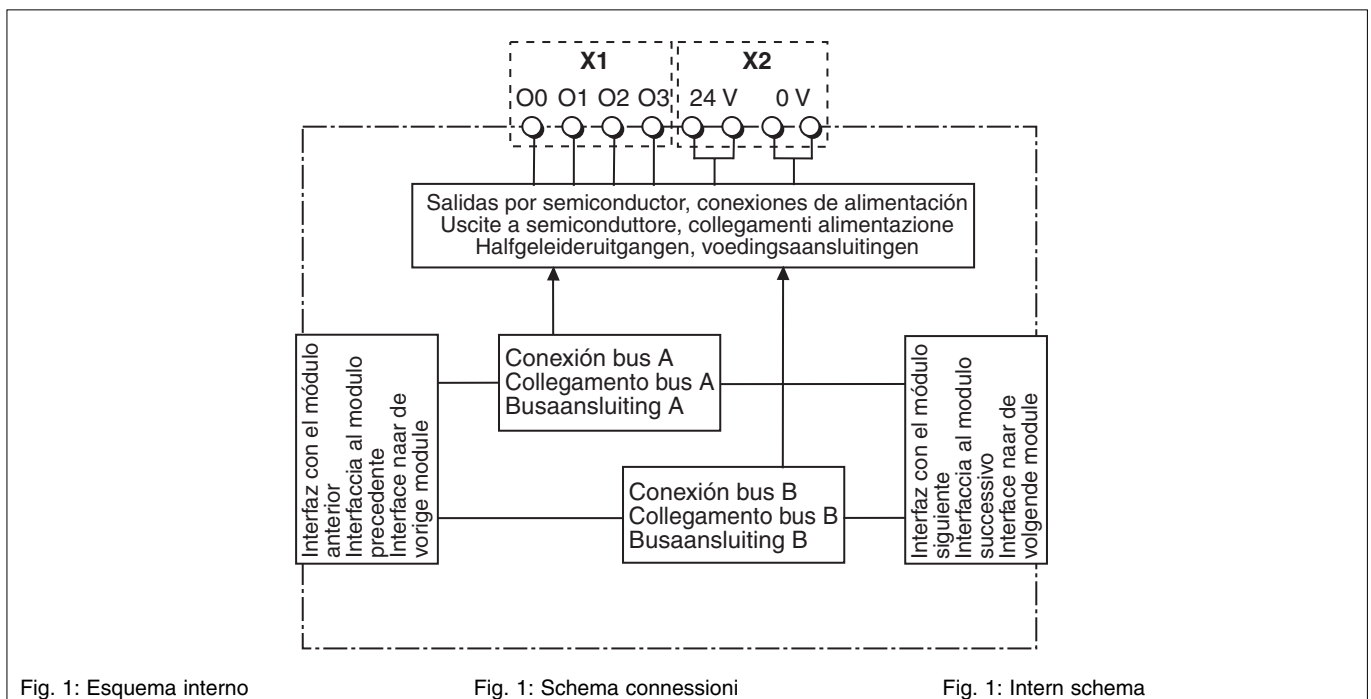


Fig. 1: Esquema interno

Fig. 1: Schema connessioni

Fig. 1: Intern schema

del circuito de seguridad elaborado mediante el PNOZmulti Configurator. El circuito de seguridad es transferido al dispositivo básico PNOZ m1p mediante la tarjeta de chip. El dispositivo básico PNOZ m1p tiene 2 microcontroladores que se supervisan mutuamente. Los microcontroladores evalúan los circuitos de entrada del dispositivo básico y de los módulos de ampliación y, dependiendo de ello, conmutan las salidas de los mismos.

Funciones:

Los LEDs en el dispositivo básico y en los módulos de ampliación indican el estado del sistema de seguridad PNOZmulti.



Información: en la ayuda online del PNOZmulti Configurator encontrará descripciones sobre los modos de funcionamiento y todas las funciones del sistema de seguridad PNOZmulti, así como ejemplos de conexión.

Montaje

Durante el montaje, tenga en cuenta lo siguiente:



¡Atención! Los componentes del sistema de seguridad pueden resultar dañados debido a una descarga electrostática. Procure una descarga de la electricidad estática del propio cuerpo, antes de tocar el sistema, por ejemplo tocando una superficie conductora con descarga a tierra o llevando puesta una muñequera con descarga a tierra.

- El sistema de seguridad tiene que ser montado dentro de un armario de distribución con un grado de protección de IP 54 como mínimo.
- Monte el sistema en una guía portadora horizontal. Las rejillas de ventilación deben señalar hacia arriba y hacia abajo. La posición de montaje debe ser **horizontal** (véanse las instrucciones de uso del dispositivo básico PNOZ m0p, PNOZ m1p). Otras posiciones de montaje pueden tener como consecuencia la destrucción del dispositivo.
- Fije el sistema de seguridad a una guía normalizada con ayuda del elemento de encaje de la parte trasera. Coloque el sistema de seguridad, derecho, en la guía normalizada, de tal manera que los resortes de puesta a tierra en el sistema hagan presión sobre la guía.
- Para cumplir con los requerimientos CEM, la guía debe estar unida, con baja impedancia, con la carcasa del armario de distribución.

di sicurezza creato con il PNOZmulti Configurator. Il circuito di sicurezza viene trasferito nel dispositivo di base PNOZ m1p mediante la scheda chip. Il dispositivo di base PNOZ m1p è dotato di 2 microcontroller che si controllano reciprocamente. Essi analizzano i circuiti di ingresso del dispositivo base e dei moduli di espansione, attivando di conseguenza le uscite del dispositivo di base e dei moduli di espansione.

Funzioni:

I LED sul dispositivo di base e sui moduli di espansione visualizzano lo stato del sistema di sicurezza PNOZmulti.



Informazione: Nella Guida Online del PNOZmulti Configurator si possono trovare le descrizioni relative alle modalità di funzionamento e tutte le funzioni del sistema di sicurezza PNOZmulti, oltre ad alcuni esempi di connessione.

Montaggio

In fase di montaggio osservare che:



Attenzione! Le scariche elettrostatiche possono danneggiare i componenti del comando di sicurezza. Scaricare l'energia elettrostatica dal proprio corpo prima di toccare il comando di sicurezza, per es. toccando una superficie conduttrice con messa a terra, oppure indossando un bracciale con messa a terra.

- Il sistema di sicurezza deve essere montato in un armadio elettrico con un tipo di protezione corrispondente almeno al grado IP54.
- Montare il sistema di sicurezza su una guida orizzontale. Le feritoie di ventilazione devono essere rivolte verso l'alto e verso il basso. La posizione di montaggio prescritta è in senso **orizzontale** (vedi istruzioni per l'uso del dispositivo base PNOZ m0p, PNOZ m1p). Posizioni di montaggio differenti possono provocare danni irreparabili al sistema di sicurezza.
- Fissare il sistema di sicurezza su una guida con l'aiuto dei dispositivi a scatto situati sul retro. Applicare il sistema di sicurezza diritto sulla guida, in modo che le molle di messa a terra previste sul sistema di sicurezza facciano presa sulla guida.
- Per rispettare i requisiti di compatibilità elettromagnetica, la guida deve essere collegata alla custodia dell'armadio elettrico con bassa resistenza ohmica.

veiligheidsschakeling die met de PNOZmulti Configurator gemaakt is. De veiligheidschakeling wordt met een chipkaart naar de basismodule PNOZ m1p overgestuurd. De basismodule PNOZ m1p heeft 2 microcontrollers die elkaar bewaken. Ze bewaken de ingangscircuits van de basismodule en de uitbreidingsmodulen en schakelen afhankelijk daarvan de uitgangen van de basismodule en de uitbreidingsmodulen.

Funcies:

De LED's op de basismodule en uitbreidingsmodulen geven de status van het veiligheidssysteem PNOZmulti weer.



Info: In de online help van de PNOZmulti Configurator vindt u beschrijvingen van de bedrijfsmodi, alle functies van het veiligheidssysteem PNOZmulti en aansluitvoorbeelden.

Montage

Neem bij montage het volgende in acht:



Let op! Door elektrostatische ontlading kunnen componenten van de veiligheidsschakeling beschadigd worden. Zorg voor ontlading voordat u de veiligheidsschakeling aanraakt, b.v. door het aanraken van een geaard, geleidend vlak of door het dragen van een geaarde armband.

- Monteer het veiligheidssysteem in een schakelkast met een beschermingsgraad van minimaal IP54.
- Monteer het veiligheidssysteem op een horizontale draagrail. De ventilatiegleuven moeten omhoog en omlaag wijzen. De voorgeschreven inbouwpositie is **horizontaal** (zie de gebruiksaanwijzing van de basismodule PNOZ m0p, PNOZ m1p). Andere inbouwposities kunnen ertoe leiden dat het veiligheidssysteem defect raakt.
- Bevestig het veiligheidssysteem op een DIN-rail met behulp van de relaisvoet op de achterzijde. Plaats het veiligheidssysteem recht op de DIN-rail, zodat de aardingsveren van het veiligheidssysteem op de DIN-rail gedrukt worden.
- Om te voldoen aan de EMC-eisen, moet de DIN-rail laagohmig met de schakelkast-behuizing verbonden zijn.

Conectar el dispositivo básico con los módulos de ampliación

Si el sistema de seguridad ya está montado y desea conectar el primer módulo de ampliación, retire el sistema de la guía normalizada. Para conectar los siguientes módulos de ampliación ya no será necesario realizar esta operación.

Los módulos se conectan con puentes insertables. Pueden conectarse como máximo 8 módulos de ampliación y un módulo de bus de campo en un dispositivo básico.

En la parte posterior del dispositivo básico PNOZ m1p hay dos clavijeros. La marca lateral "Termination/Link" muestra el punto de conexión del módulo de ampliación. En este punto hay un terminador.

- Retire el terminador.
- Conecte el dispositivo básico y los módulos de ampliación con los puentes insertables suministrados con el dispositivo (véase la figura 2).
- Conecte el terminador en el último módulo de ampliación.
- Si no se monta ningún módulo de bus de campo, no se debe insertar **ningún** terminador en el clavijero libre del dispositivo básico.

Collegamento del modulo di espansione con il dispositivo base

Se il sistema di sicurezza è già montato e si collega il primo modulo di espansione, è necessario prelevare il sistema dalla guida DIN. Per i moduli di espansione successivi, quest'operazione non è più necessaria.

I moduli vengono collegati con l'ausilio di ponticelli. Ad ogni dispositivo di base è consentito collegare max. 8 moduli di espansione e un modulo bus di campo. Sul retro del dispositivo di base PNOZm1p sono previste 2 spine. La stampigliatura laterale "Termination/Link" indica il punto di collegamento per il modulo di espansione. In tale punto è presente un connettore terminale.

- Rimuovere il connettore terminale.
- Collegare il dispositivo di base ed i moduli di espansione mediante i ponticelli forniti.
- Collegare il connettore terminale con l'ultimo modulo di espansione (v. fig. 2).
- Se non viene montato il modulo bus di campo, nella presa libera sul dispositivo base **non** è consentito inserire un connettore terminale.

Uitbreidingsmodule met basismodule verbinden

Wanneer het veiligheidssysteem al is ingebouwd en u de eerste uitbreidingsmodule aansluit, neem het systeem dan van de DIN-rail af. Voor de volgende uitbreidingsmodule is dit niet meer noodzakelijk.

De modulen worden met busconnectoren verbonden. Er mogen max. 8 uitbreidingsmodulen en een veldbusmodule op een basismodule aangesloten worden.

Op de achterzijde van de basismodule PNOZ m1p bevinden er zich 2 pennenstroken. De opdruk "Termination/Link" op de zijkant geeft de aansluitplaats voor de uitbreidingsmodule aan. Hier bevindt zich een afsluitconnector.

- Verwijder de afsluitconnector.
- Verbind de basismodule en de uitbreidingsmodulen met de meegeleverde busconnectoren (zie afb. 2).
- Plaats de afsluitconnector op de laatste uitbreidingsmodule.
- Als er geen veldbusmodule wordt gemonteerd, mogen op de vrije pennenstrook op het basisrelais **geen** afsluitconnectoren worden geplaatst.

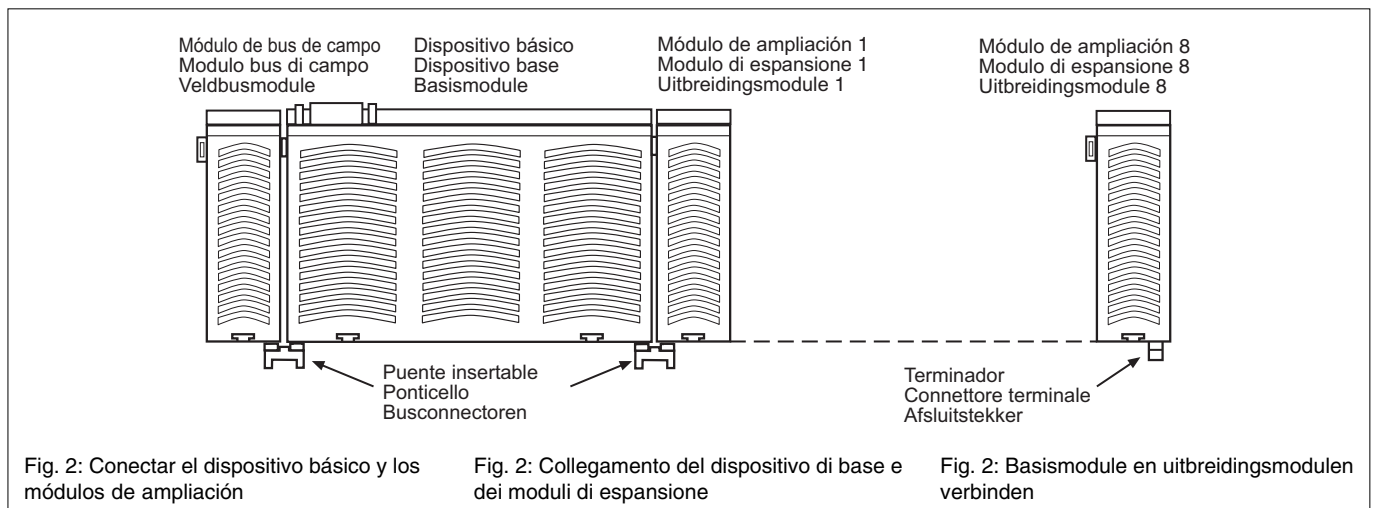


Fig. 2: Conectar el dispositivo básico y los módulos de ampliación

Fig. 2: Collegamento del dispositivo di base e dei moduli di espansione

Fig. 2: Basismodule en uitbreidingsmodulen verbinden

Puesta en marcha

Preparación de la puesta en marcha:

Al preparar la puesta en marcha hay que tener en cuenta:

- Para las conexiones de alimentación de 24 V y 0 V se dispone respectivamente de dos bornes de conexión. De esta manera, la tensión de alimentación se puede enlazar en varias conexiones. La corriente en cada borne debe ser de 9 A como máx.
- Utilizar para los cables material de alambre de cobre con una resistencia a la temperatura de 60/75 °C.

Preparar el dispositivo para su funcionamiento:

- Conecte la tensión de alimentación:
Bornes **24 V**: +24 V CC
Bornes **0 V**: 0 V

Messa in funzione

Preparazione della messa in funzione:

Durante la preparazione della messa in funzione, occorre considerare quanto segue:

- Per i collegamenti di alimentazione a 24 V e 0 V sono previsti rispettivamente 2 morsetti di collegamento. In questo modo, la tensione di alimentazione può venire erogata a diversi collegamenti. La corrente massima consentita per morsetto è di 9 A.
- Per i cavi, utilizzare materiale in filo di rame con una resistenza termica intorno ai 60/75 °C.

Preparazione all'uso del dispositivo:

- Applicare la tensione di alimentazione:
Morsetti **24 V**: +24 V DC
Morsetti **0 V**: 0 V

Ingebruikname

Ingebruikneming voorbereiden:

Neem bij de voorbereiding van de ingebruikneming de volgende zaken in acht:

- Voor de voedingsaansluitingen 24 V en 0 V zijn telkens 2 aansluitklemmen aanwezig. Daarmee kan de voedingsspanning over meerdere aansluitingen verdeeld worden. De stroom mag max. 9 A op elke klem bedragen.
- Gebruik kabelmateriaal van koperdraad met een temperatuurbestendigheid van 60/75 °C.

Bedrijfsklaar maken:

- Sluit de voedingsspanning aan:
klemmen **24 V**: +24 V DC
klemmen **0 V**: 0 V

Transmisión del proyecto modificado al sistema de seguridad PNOZmulti:

Cuando se conecta al sistema un módulo de ampliación adicional es necesario modificar el proyecto con PNOZmulti Configurator. Proceda según se describe en las instrucciones de uso del dispositivo básico PNOZ m1p.



¡Atención! Comprobar el funcionamiento correcto de los dispositivos de seguridad, después de cambiar la chipcard.

Trasmissione del progetto modificado nel sistema di sicurezza PNOZmulti:

non appena sia stato collegato un ulteriore modulo di espansione al sistema, è necessario modificare il progetto con PNOZmulti Configurator. Procedere come descritto nelle istruzioni per l'uso per il dispositivo base PNOZ m1p.



Attenzione! Verificare che i dispositivi di sicurezza funzionino correttamente una volta che la chip card è stata sostituita.

Gewijzigd project verzenden naar het veiligheidssysteem PNOZmulti:

Zodra er een extra uitbreidingsmodule met het systeem verbonden is, kan het project worden gewijzigd met PNOZmulti Configurator. Ga te werk zoals beschreven in de gebruiksaanwijzing voor de basismodule PNOZ m1p.



LET OP! Na het vervangen van de chipkaart moet gecontroleerd worden of de veiligheidsvoorzieningen correct functioneren.

Funcionamiento

Al conectar la tensión de alimentación, el sistema de seguridad PNOZmulti toma la configuración de la tarjeta de chip. Durante el tiempo requerido para ello se iluminan en el dispositivo básico los LEDs "POWER", "DIAG", "FAULT", "IFAUULT" y "OFAULT". El sistema de seguridad PNOZmulti se encuentra **listo para el funcionamiento** cuando en el dispositivo básico se iluminan permanentemente los LEDs "POWER" y "RUN".

Visualización de errores

- LED apagado
- ☀ LED iluminado
- ◐ LED parpadea

Funzionamento

Quando la tensione di alimentazione viene inserita, il sistema di sicurezza PNOZmulti rileva la configurazione dalla scheda chip. Nell'arco di tempo necessario a questa operazione, sul dispositivo di base si accendono i LED "POWER", "DIAG", "FAULT", "IFAUULT" e "OFAULT". Quando i LED "POWER" e "RUN" del dispositivo di base rimangono costantemente accesi, il sistema di sicurezza PNOZmulti è **pronto al funzionamento**.

Visualizzazioni di errore

- LED spento
- ☀ LED acceso
- ◐ LED lampeggiante

Bedrijf

Bij het inschakelen van de voedingsspanning neemt het veiligheidssysteem PNOZmulti de configuratie uit de chipkaart over. In de daarvoor benodigde tijd lichten op de basismodule de LED's "POWER", "DIAG", "FAULT", "IFAUULT" en "OFAULT" op. Het veiligheidssysteem PNOZmulti is **bedrijfsklaar**, als op de basismodule de LED's "POWER" en "RUN" continu oplichten.

Foutweergave

- LED uit
- ☀ LED licht op
- ◐ LED knippert

Básico/Base/Basis						PNOZ mo1p		Error	Errore	Foud	
Input	ix	RUN	DIAG	FAULT	IFAUULT	OFAULT	FAULT				In/Out
		●					☀		Error externo en la salida, p. ej. cortocircuito transversal	Errore esterno sull'uscita, per es. cortocircuito	Externe fout op de uitgang, b.v. onderlinge sluiting
		●	◐				◐		Error interno en el módulo de ampliación	Errore interno sul modulo di espansione	Interne fout op de uitbreidingsmodule
		☀					◐		Error externo en la salida, p. ej. circuito de realimentación defectuoso	Errore esterno sull'uscita, per es. circuito di retroazione difettoso	Externe fout op de uitgang, b.v. terugkoppelcircuit defect

Datos técnicos	Dati tecnici	Technische gegevens	
Características eléctricas	Dati elettrici	Elektrische gegevens	
Tensión de alimentación (U_B) a través del dispositivo básico	Tensione di alimentazione (U_B) mediante dispositivo di base	Voedingsspanning (U_B) via basismodule	24 V CC/24 V CC/24 V DC
Tolerancia de tensión (U_B)	Tolleranza di tensione (U_B)	Spanningstolerantie (U_B)	85...120%
Ondulación residual (U_B)	Ondulazione residua (U_B)	Rimpelspanning (U_B)	+/- 5%
Consumo de energía con U_B	Potenza assorbita a U_B	Opgenomen vermogen bij U_B	< 2,5 W
Tiempos	Periodi	Tijden	
Retardo a la conexión (después de aplicar U_B)	Ritardo all'eccitazione (dopo l'applicazione di U_B)	Inschakelvertraging (na inschakelen van U_B)	5 s
Inmunidad a cortes de tensión	Ininfluenza mancanza tensione	Maximale spanningsonderbreking	min. 20 ms/min. 20 ms/ min. 20 ms
Salidas por semiconductor	Uscite a semiconduttore	Halfgeleideruitgangen	
Cantidad para EN 954-1, 12/96, cat. 4 para EN 954-1, 12/96, cat. 3	Numero per EN 954-1, 12/96, Cat. 4 per EN 954-1, 12/96, Cat. 3	Aantal voor EN 954-1, 12/96, cat. 4 voor EN 954-1, 12/96, cat. 3	2 4
Poder de corte	Potere di interruzione	Schakelvermogen	24 V CC/máx. 2 A/máx. 48 W 24 V CC/max. 2 A/max. 48 W 24 V DC/max. 2 A/max. 48 W
Alimentación de tensión externa (U_A)	Tensione di alimentazione esterna (U_A)	Externe voedingsspanning (U_A)	24 V CC/24 V CC/24 V DC
Tolerancia de tensión (U_A)	Tolleranza di tensione (U_A)	Spanningstolerantie (U_A)	85 ... 120 %
Separación galvánica	Separazione galvanica	Galvanische scheiding	sí/si/ja
Protección contra cortocircuitos	Protezione contro i cortocircuiti	Kortsluitbeveiliging	sí/si/ja
Retardo a la desconexión	Ritardo di disinserzione	Uitschakelvertraging	< 30 ms
Corriente residual con "0"	Corrente residua a "0"	Reststroom bij "0"	< 0,5 mA
Nivel de señal con "1"	Livello con segnale "1"	Signaalniveau bij "1"	U_B - 0,5 V CC a 2 A U_B - 0,5 V CC con 2 A U_B - 0,5 V DC bij 2 A
Indicación de estado	Indicatore di stato	Statusweergave	LED
Datos ambientales	Dati ambientali	Omgevingscondities	
Distancias de fuga por aire y superficial	Caratteristiche dielettriche	Lucht- en kruipwegen	DIN VDE 0110-1, 04/97
Condiciones climáticas	Sollecitazione climatica	Klimaatcondities	EN 60068-2-78, 10/01
CEM	CEM	EMC	EN 60947-5-1, 11/97
Oscilaciones según Frecuencia Amplitud	Vibrazioni secondo norma Frequenza Ampiezza	Trillingsbestendigheid volgens Frequentie Amplitude	EN 60068-2-6, 01/00 10 ... 55 Hz 0,35 mm
Temperatura ambiente PNOZ mo1p PNOZ mo1p coated version	Temperatura ambiente PNOZ mo1p PNOZ mo1p coated version	Omgevingstemperatuur PNOZ mo1p PNOZ mo1p coated version	0 ... + 55 °C 0 ... + 50 °C
Temperatura de almacenaje	Temperatura di immagazzinamento	Opslagtemperatuur	-25 ... + 70 °C
Datos mecánicos	Dati meccanici	Mechanische gegevens	
Grado de protección Lugar de montaje (p.ej. armario de distribución) Carcasa Zona de bornes	Tipo di protezione Spazio di montaggio (p.es. quadro elettrico ad armadio) Custodia Terminali	Beschermingsgraad Inbouwruimte (b.v. schakelkast) Behuizing Aansluitklemmen	IP54 IP20 IP20
Sección del cable exterior Conductor monofililar rígido, conductor multifilar flexible o conductor multifilar con terminal	Sezione trasversale del conduttore esterno Conduttore singolo rigido, conduttore a più fili flessibile o conduttore a più fili con capocorda	Doorsnede van de aansluitkabels Massieve enkele draad, meerdere flexibele draden of meerdere draden met adereindhuls	 0,5 ... 1,5 mm ² AWG 20 ... 16
Par de apriete para bornes de conexión	Coppia per morsetti di collegamento	Aanhaalmoment voor aansluitklemmen	0,2 ... 0,25 Nm
Material de la carcasa Frontal Carcasa	Materiale delle custodie Fronte Custodia	Behuizingsmateriaal Front Behuizing	ABS UL 94 V0 PPO UL 94 V0
Posición de montaje	Posizione de montaggio	Inbouwpositie	horizontal/orizzontale/ horizontaal
Dimensiones Al x An x P	Dimensioni: altezza x larghezza x profondità	Afmetingen h x b x d	94 x 22,5 x 121 mm (3.70" x 0.88" x 4.76")
Peso con conector	Peso con connettore	Gewicht met connector	150 g

Piezas de repuesto**Ricambi****Reserveonderdelen**

Denominación/Denominazione/Benaming	Tipo/Tipo/Type	Nº. de pedido/Ordine n./Bestelnr.
Puente insertable/Ponticello/Busconnectoren		774 639
Puente insertable/Ponticello/Busconnectoren	coated version	774 640
Terminador/Connettore terminale/Afsluitstekker		779 110
Terminador/Connettore terminale/Afsluitstekker	coated version	779 112

Accesorios, por ejemplo bornes, véase el catálogo técnico.

Per gli accessori, ad es. morsetti, vedi catalogo tecnico.

Zie voor toebehoren zoals klemmen de technische catalogus.

Notas**Note****Notities**

►D **Anschlussbeispiel:**
 PNOZ mo1p (coated version):
 Schütz K3 und K4
 PNOZ m1p: Rückführeis K3 und
 K4 an I14

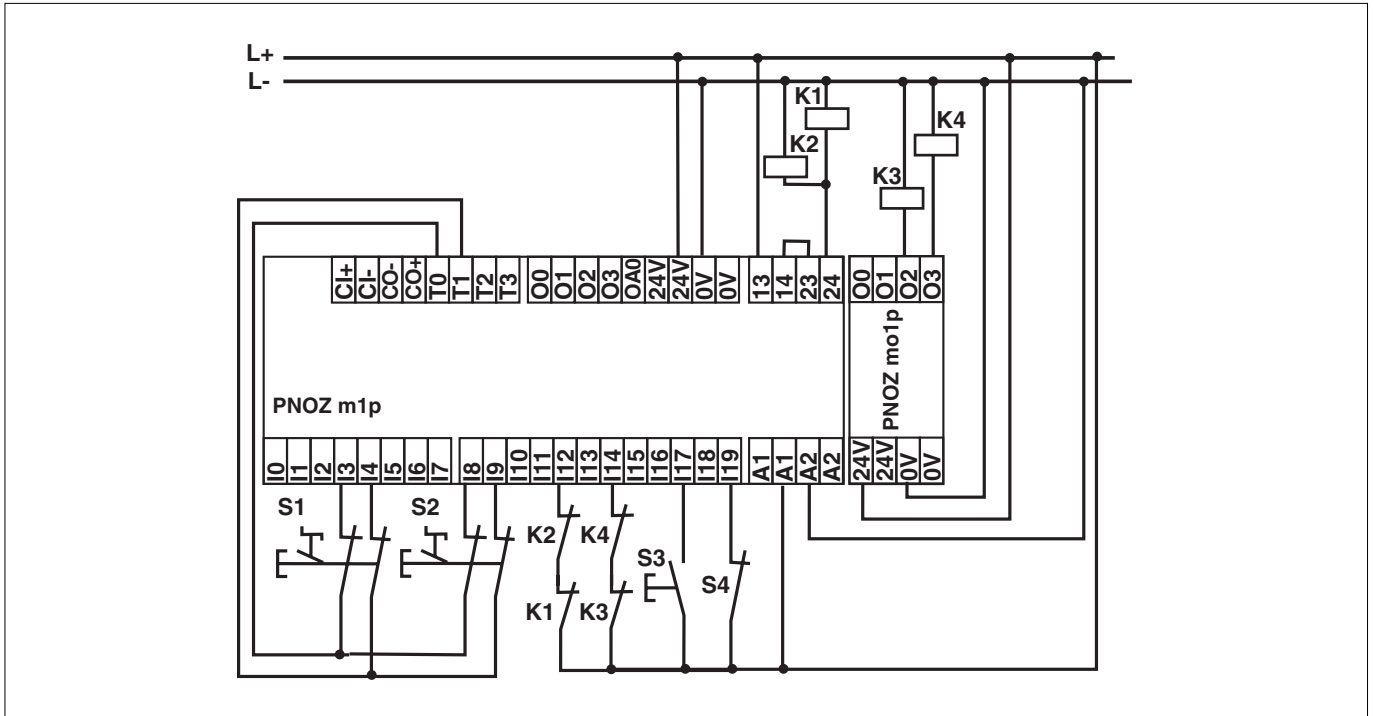
►GB **Connection example:**
 PNOZ mo1p (coated version):
 Contactor K3 and K4
 PNOZ m1p: Feedback loop K3 and
 K4 to I14

►F **Exemple de raccordement :**
 PNOZ mo1p (coated version) : relais
 K3 et K4
 PNOZ m1p : boucles de retour K3 et
 K4 à I14

►E **Ejemplo de conexión:**
 PNOZ mo1p (coated version):
 contactor K3 y K4
 PNOZ m1p: circuito de
 realimentación K3 y K4 en I14

►I **Esempio di collegamento:**
 PNOZ mo1p (coated version): Relè
 K3 e K4
 PNOZ m1p: Circuito di retroazione
 K3 e K4 su I14

►NL **Aansluitvoorbeeld:**
 PNOZ mo1p (coated version):
 magneetschakelaar K3 en K4
 PNOZ m1p: terugkoppelcircuit K3 en
 K4 op I14



► D Abmessungen in mm (")

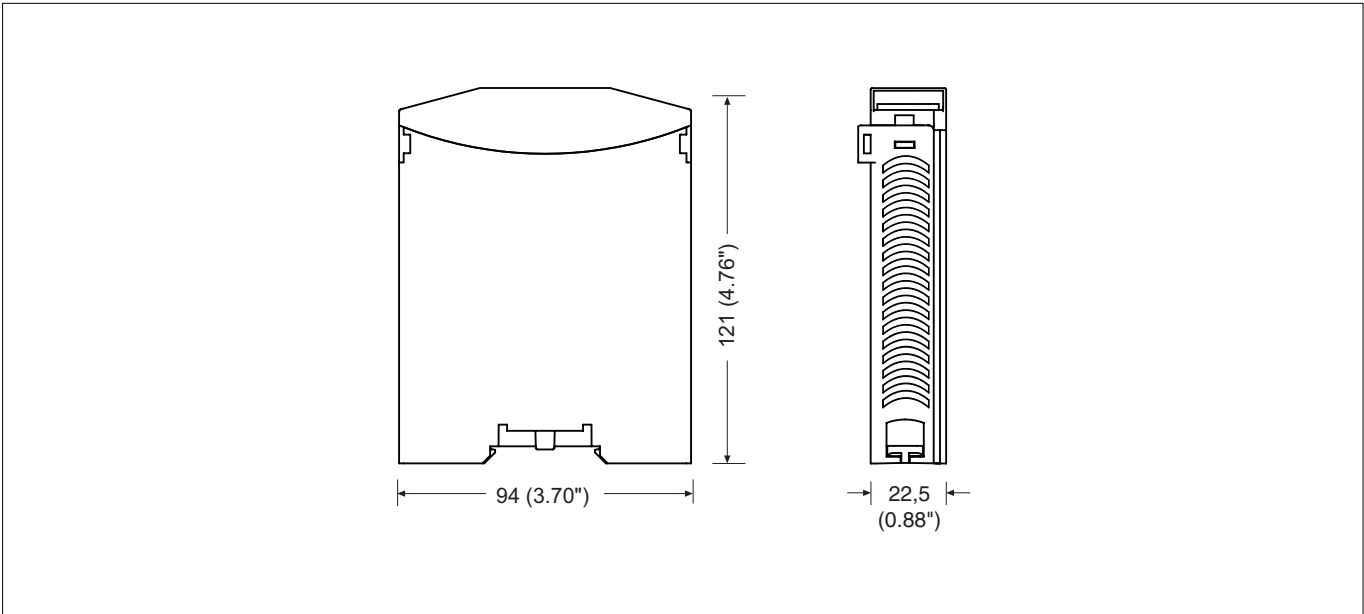
► GB Dimensions in mm (")

► F Dimensions en mm (")

► E Dimensiones en mm (")

► I Dimensioni in mm (")

► NL Afmetingen in mm (")



► D Anschlussbelegung

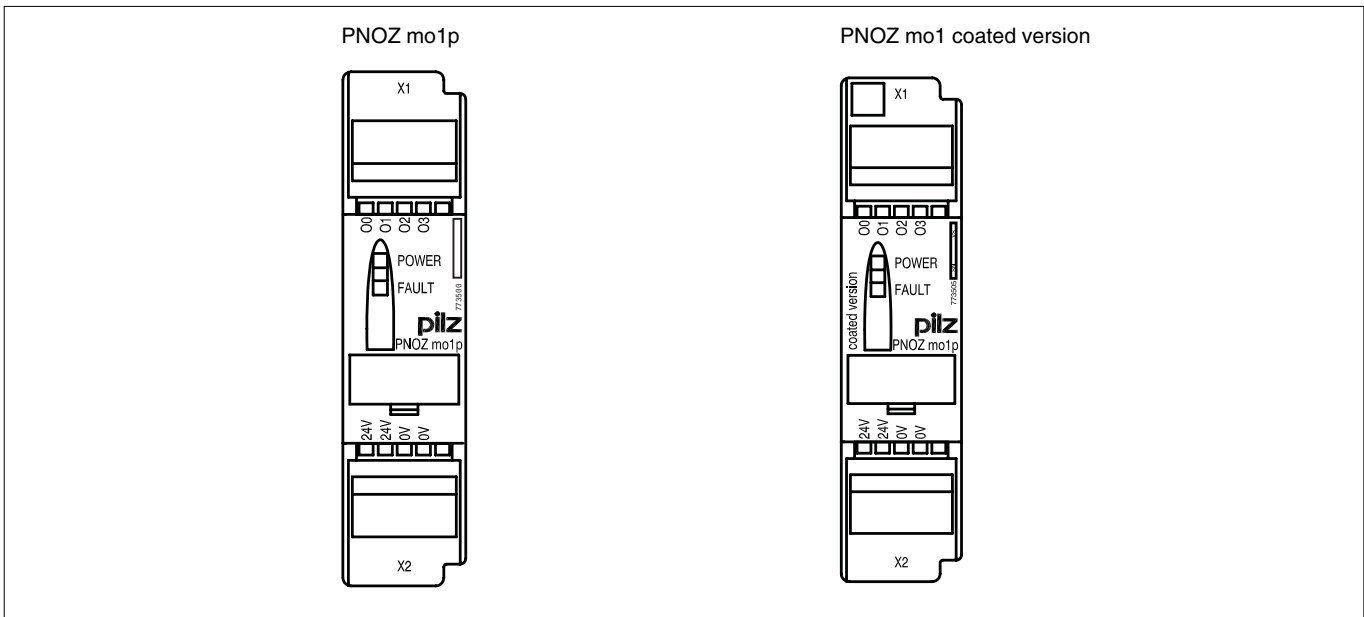
► GB Connector pin assignment

► F Affectation des raccords

► E Asignación de conexiones

► I Schema delle connessioni

► NL Klembezetting



► A Pilz Ges.m.b.H., © 01 7986263-0, Fax: 01 7986264, E-Mail: pilz@pilz.at ► AUS Pilz Australia, © 03 95446300, Fax: 03 95446311, E-Mail: safety@pilz.com.au ► B Pilz Belgium, © 09 3217570, Fax: 09 3217571, E-Mail: info@pilz.be ► BR Pilz do Brasil, © 11 4337-1241, Fax: 11 4337-1242, E-Mail: pilz@pilzbr.com.br ► CH Pilz Industrieelektronik GmbH, © 062 88979-30, Fax: 062 88979-40, E-Mail: pilz@pilz.ch ► DK Pilz Skandinavien K/S, © 74436332, Fax: 74436342, E-Mail: pilz@pilz.dk ► E Pilz Industrieelektronik S.L., © 938497433, Fax: 938497544, E-Mail: pilz@pilz.es ► F Pilz France Electronic, © 03 88104000, Fax: 03 88108000, E-Mail: siege@pilz-france.fr ► FIN Pilz Skandinavien K/S, © 09 27093700, Fax: 09 27093709, E-Mail: pilz.fi@pilz.dk ► GB Pilz Automation Technology, © 01536 460766, Fax: 01536 460866, E-Mail: sales@pilz.co.uk ► I Pilz Italia Srl, © 031 789511, Fax: 031 789555, E-Mail: info@pilz.it ► IRL Pilz Ireland Industrial Automation, © 021 4346535, Fax: 021 4804994, E-Mail: sales@pilz.ie ► J Pilz Japan Co., Ltd., © 045 471-2281, Fax: 045 471-2283, E-Mail: pilz@pilz.co.jp ► MEX Pilz de Mexico, S. de R.L. de C.V., © 55 5572 1300, Fax: 55 5572 4194, E-Mail: info@mx.pilz.com ► NL Pilz Nederland, © 0347 320477, Fax: 0347 320485, E-Mail: info@pilz.nl ► NZ Pilz New Zealand, © 09- 6345-352, E-Mail: t.catterson@pilz.co.nz ► P Pilz Industrieelektronik S.L., © 229407594, Fax: 229407595, E-Mail: pilz@pilz.es ► PRC Pilz China Representative Office, © 021 62494658, Fax: 021 62491300, E-Mail: sales@pilz.com.cn ► ROK Pilz Korea, © 031 8159541, Fax: 031 8159542, E-Mail: info@pilzkorea.co.kr ► SE Pilz Skandinavien K/S, © 0300 13990, Fax: 0300 30740, E-Mail: pilz.se@pilz.dk ► TR Pilz Elektronik Güvenlik Ürünleri ve Hizmetleri Tic. Ltd. Şti., © 0224 2360180, Fax: 0224 2360184, E-Mail: pilz.tr@pilz.de ► USA Pilz Automation Safety L.P., © 734 354-0272, Fax: 734 354-3355, E-Mail: info@pilzusa.com
► www.pilz.com
► D Pilz GmbH & Co. KG, Sichere Automation, Felix-Wankel-Straße 2, 73760 Ostfildern, Deutschland, © +49 711 3409-0, Fax: +49 711 3409-133, E-Mail: pilz.gmbh@pilz.de