

i10R und i10P

Sicherheitspositionsschalter

D

SICK AG • Industrial Safety Systems
Erwin-Sick-Strasse 1
D-79183 Waldkirch • www.sick.com
8010415/TF49/2009-10-21 • G0/XX
Printed in Germany (2009-11) • Alle Rechte vorbehalten • Angegebene Produkteigenschaften und technische Daten stellen keine Garantieerklärung dar.

SICK
Sensor Intelligence.

Diese Betriebsanleitung ist eine Original-Betriebsanleitung.

1 Zur Sicherheit

Dieses Kapitel dient Ihrer Sicherheit und der Sicherheit der Maschinenbenutzer.

➤ Bitte lesen Sie dieses Kapitel sorgfältig, bevor Sie mit dem i10R oder i10P oder der durch den i10R oder i10P geschützten Maschine arbeiten.

Für Verwendung/Einbau der Sicherheitspositionsschalter sowie für Inbetriebnahme und wiederkehrende technische Überprüfungen gelten die nationalen/internationalen Rechtsvorschriften, insbesondere

- die Maschinenrichtlinie 98/37/EG (ab dem 29.12.2009 die Maschinenrichtlinie 2006/42/EG),
- die Niederspannungsrichtlinie 2006/95/EG,
- die Arbeitsmittelbenutzungsrichtlinie 89/655 EWG,
- die Sicherheitsvorschriften sowie
- die Unfallverhütungsvorschriften/Sicherheitsregeln.

Hersteller und Benutzer der Maschine, an der unsere Schutzeinrichtungen verwendet werden, sind dafür verantwortlich, alle geltenden Sicherheitsvorschriften/-regeln mit der für sie zuständigen Behörde in eigener Verantwortung abzustimmen und einzuhalten.

1.1 Befähigte Personen

Der Sicherheitspositionsschalter i10R oder i10P darf nur von befähigten Personen montiert, installiert und in Betrieb genommen werden. Befähigt ist, wer

- über eine geeignete technische Ausbildung verfügt
- und
- vom Maschinenbetreiber in der Bedienung und den gültigen Sicherheitsrichtlinien unterwiesen wurde

und

- Zugriff auf die Betriebsanleitung hat.

1.2 Verwendungsbereiche der Sicherheitspositionsschalter

Sicherheitspositionsschalter der Typenreihe i10R oder i10P sind durch Rollenhebel (R) oder Rollenstößel (P) betätigte Positionsschalter mit Zwangsöffnung. Sie erfüllen die Anforderungen gemäß EN 60947-5-1. In Sicherheits-

schaltkreisen sichern sie trennende bewegliche Schutzeinrichtungen so, dass

- der gefahrbringende Zustand der Maschine nur dann eingeschaltet werden kann, wenn die Schutzeinrichtung geschlossen ist,
- ein Stopp-Befehl ausgelöst wird, wenn die Schutzeinrichtung bei laufender Maschine geöffnet wird.

Für die Steuerung bedeutet dies, dass

- Einschaltbefehle, die gefährdende Zustände hervorgerufen, erst dann wirksam werden dürfen, wenn die Schutzeinrichtung in Schutzstellung ist und gefährdende Zustände beendet sein müssen, bevor die Schutzstellung aufgehoben ist.

Vor dem Einsatz von Sicherheitspositionsschaltern ist eine Risikobeurteilung an der Maschine durchzuführen nach

- EN ISO 13849-1, Sicherheit von Maschinen – Sicherheitsbezogene Teile von Steuerungen,
- EN ISO 14121-1, Sicherheit von Maschinen, Risikobeurteilung.

Zur bestimmungsgemäßen Verwendung gehört

- das Einhalten der einschlägigen Anforderungen für den Einbau und den Betrieb, insbesondere
 - EN ISO 13849-1, Sicherheit von Maschinen – Sicherheitsbezogene Teile von Steuerungen,
 - EN 1088, Verriegelungseinrichtungen in Verbindung mit trennenden Schutzeinrichtungen,
 - EN 60204-1, Elektrische Ausrüstung von Maschinen,
- die regelmäßige Kontrolle der Schutzeinrichtung durch befähigte Personen entsprechend Abschnitt 4.2.

1.3 Bestimmungsgemäße Verwendung

Der Sicherheitspositionsschalter i10R oder i10P darf nur im Sinne von Abschnitt 1.2 „Verwendungsbereiche der Sicherheitspositionsschalter“ verwendet werden. Der Sicherheitspositionsschalter darf nur an der Maschine verwendet werden, an der er gemäß dieser Betriebsanleitung von einer befähigten Person montiert, installiert und erstmalig in Betrieb genommen wurde.

Bei jeder anderen Verwendung sowie bei Veränderungen am Sicherheitspositionsschalter – auch im Rahmen von Montage und Installation – verfällt jeglicher Gewährleistungsanspruch gegenüber der SICK AG.

1.4 Allgemeine Sicherheitshinweise und Schutzmaßnahmen

Sicherheitspositionsschalter erfüllen eine Personenschutz-Funktion. Unsachgemäßer Einbau oder Manipulationen können zu schweren Verletzungen von Personen führen.

⚠ Sicherheitspositionsschalter dürfen nicht umgangen (Kontakte überbrückt), weggedreht, entfernt oder auf andere Weise unwirksam gemacht werden.

2 Montage

⚠ Die Montage darf ausschließlich von befähigten Personen durchgeführt werden.

Sicherheitspositionsschalter so anbauen, dass

- er für Bedienpersonal bei geöffneter Schutzeinrichtung schwer zugänglich ist.
- Kontrolle und Austausch der Sicherheitspositionsschalter möglich sind.

⚠ Der Sicherheitspositionsschalter darf nicht als mechanischer Anschlag verwendet werden.

⚠ Sicherheitspositionsschalter müssen gegen Positionsveränderungen ausreichend gesichert sein.

Um diese Anforderung zu erfüllen,

- müssen die Befestigungselemente zuverlässig sein und zum Lösen ein Werkzeug erfordern,
 - muss die Verwendung von Langlöchern auf die Anfangseinstellung begrenzt werden,
 - muss der Rollenhebel formschlüssig auf der Antriebswelle befestigt sein.
- Sicherheitsschalter mit 2 Schrauben M4 montieren und Schrauben mit 2,5–3 Nm anziehen.
- Beim Anbringen der Steuernocken sind die Daten im Schaltwegdiagramm zu berücksichtigen (Abb. 1).

2.1 Umstellen der Betätigungsrichtung

- Schrauben am Betätigungskopf lösen.
- Gewünschte Richtung einstellen (4 x 90°).
- Schrauben mit 0,4–0,45 Nm anziehen.

2.2 Schutz vor Umgebungseinflüssen

Voraussetzung für eine dauerhafte und einwandfreie Sicherheitsfunktion ist der Schutz des Schalters vor eindringenden Fremdkörpern wie Spänen, Sand, Strahlmitteln usw.

Bei Lackierarbeiten das Typenschild abdecken.

3 Elektroinstallation

⚠ Der elektrische Anschluss darf ausschließlich von befähigten Personen durchgeführt werden.

- Kabelverschraubung M20 mit entsprechender Schutzart montieren.
- Kontaktbelegung siehe Schaltwegdiagramm (Abb. 1).

⚠ Alle Kontaktpaare im gleichen Spannungsbereich betreiben.

⚠ Alle spannungsführenden Teile auf einer Seite des Kontaktblocks anschließen.

- Klemmschrauben mit 0,9–1 Nm anziehen.
- Auf Dichtheit der Leitungseinführung achten.
- Schalterdeckel schließen und verschrauben.

4 Inbetriebnahme

4.1 Prüfungen vor der Erstinbetriebnahme

- Mechanische Funktionsprüfung
- Auslenkung des Rollenhebels/Rollenstößels auf Leichtgängigkeit prüfen.
- Elektrische Funktionsprüfung
- Rollenhebel/Rollenstößel betätigen und Schaltfunktion überprüfen.
- Elektrische Funktionsprüfung in Sicherheitschaltkreisen
- Schutzeinrichtung schließen
- Maschine starten.

⚠ Kontrollieren, ob die Maschine beim Öffnen der Schutzeinrichtung stoppt.

- Maschine ausschalten.
- Schutzeinrichtung öffnen.

⚠ Maschine darf bei geöffneter Schutzeinrichtung nicht starten!

4.2 Wiederkehrende technische Überprüfungen

Um eine einwandfreie und dauerhafte Funktion zu gewährleisten, sind regelmäßige Kontrollen erforderlich.

Täglich oder vor Schichtbeginn durch das Bedienpersonal:

- einwandfreie Funktion,
- keine Manipulation erkennbar,
- Regelmäßig nach Wartungsplan der Maschine durch eine befähigte Person:
- einwandfreie Schaltfunktion,
- sichere Befestigung der Bauteile,
- Ablagerungen und Verschleiß,
- Dichtheit der Kabeleinführung,
- gelockerte Leitungsanschlüsse bzw. Steckverbinder.

⚠ Bei Beschädigung oder Verschleiß muss der gesamte Schalter ausgetauscht werden.

Der Austausch von Einzelteilen oder Baugruppen ist unzulässig!

Sicherheitspositionsschalter müssen nach 10 Mio. Schaltspielen komplett ausgetauscht werden.

5 Technische Daten

5.1 Allgemeine Systemdaten

Gehäusewerkstoff	Glasfaserverstärkter Thermoplast
Schutzart nach IEC 60529	IP 66
Mechanische Lebensdauer	10 x 10 ⁶ Schaltspiele
B10 _d	2 x 10 ⁶ Schaltspiele bei geringer Last gem. EN ISO 13849-1
Anfangsgeschwindigkeit min.	0,1 m/min.
Anfangsgeschwindigkeit max.	15 m/min.
Umgebungstemperatur	–25 ... +80 °C
Anschlussart	1 x M20
Schaltprinzip	Schleischaltglied
Schaltglieder Zwangsöffner/Schließer	2/1
Stehstoßspannung U _{imp}	2500 V
Bemessungsisolationsspannung U _i	250 V
Gebrauchskategorie nach IEC 60947-5-1	AC-15: 240 V/3 A DC-13: 24 V/3 A
Schaltspannung min.	DC 5 V
Schaltstrom min. bei DC 5 V	25 mA
Kurzschlusschutz	F 15/15 A
Betätigungsfrequenz max.	6000/h
Anschlussquerschnitt	0,75 mm ² ... 2,5 mm ²
Betätigungskraft bei i10P	6 N
Betätigungsdrehmoment bei i10R	14 Ncm
Anzugsmomente für Schrauben	
Befestigungsschrauben Gehäuse Deckelschraube Klemmschrauben Kontakte Kopfschrauben Befestigungsschraube Rollenhebel (nur i10R)	3,0 Nm 0,45 Nm 1,0 Nm 0,45 Nm 1,5 Nm

5.2 Schaltwegdiagramme

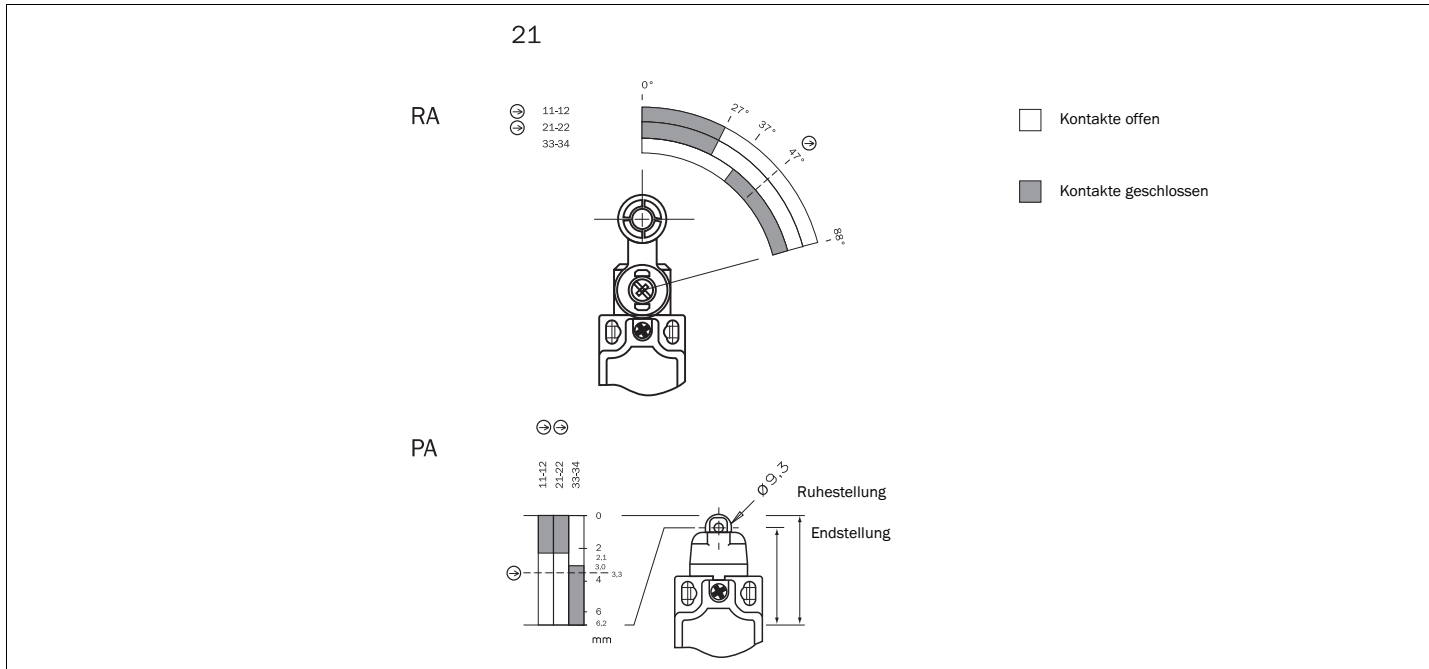


Abb. 1: Schaltwegdiagramme (RA = Rollenhebel, PA = Rollenstößel)

5.3 Maßbilder

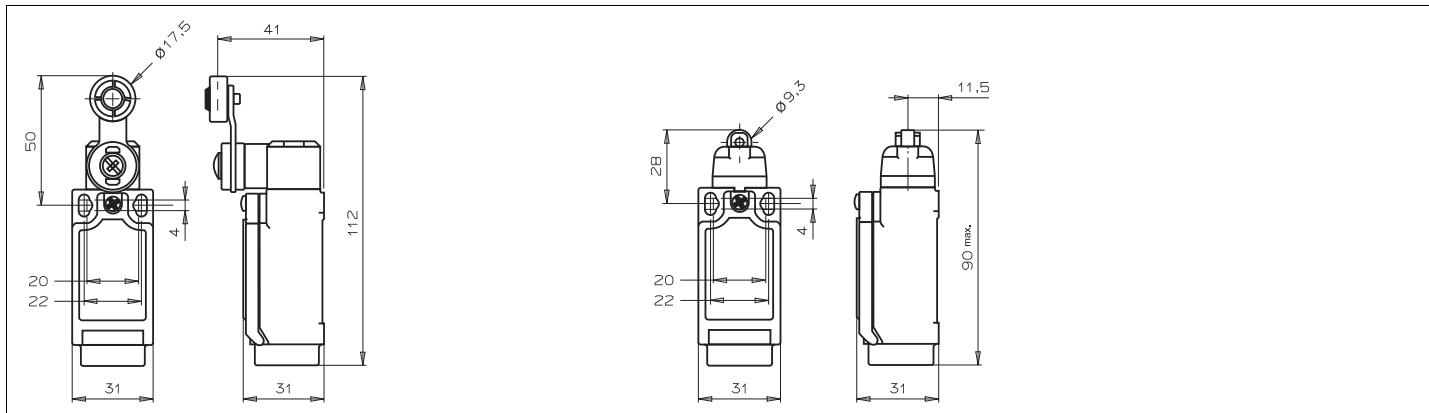


Abb. 2: Maßbild i10-R

Abb. 3: Maßbild i10-P

6 EG-Konformitätserklärung

Der Sicherheitspositionsschalter i10R oder i10P wurde gemäß den folgenden Richtlinien hergestellt:

- die Maschinenrichtlinie 98/37/EG (ab dem 29.12.2009 die Maschinenrichtlinie 2006/42/EG).

Hinweis

Die EG-Konformitätserklärung mit den angewendeten Normen und Standards finden Sie im Internet unter: www.sick.com

i10R et i10P

Interrupteurs de position de sécurité

F

SICK AG • Industrial Safety Systems
Erwin-Sick-Straße 1
D-79183 Waldkirch • www.sick.com
8010415/TF49/2009-10-21 • G0/XX
Printed in Germany (2009-11) • Tous droits réservés

SICK
Sensor Intelligence.

Cette notice d'instructions est une traduction de la notice d'instructions d'origine.

1 La sécurité

Ce chapitre est essentiel pour la sécurité tant des installateurs que des opérateurs et de l'exploitant.

➤ Lire impérativement ce chapitre avec attention avant de commencer à mettre en œuvre l'i10R ou i10P ou la machine protégée par l'i10R ou i10P.

Pour le montage et l'exploitation de l'interrupteur de position de sécurité, ainsi que pour sa mise en service et les tests réguliers, il faut impérativement appliquer les prescriptions légales nationales et internationales et en particulier :

- la directive machine 98/37/CE (à partir du 29/12/2009 la directive machine 2006/42/CE),
- la directive basse tension 2006/95/CE,
- la directive 89/655 CEE sur l'emploi des machines,
- les consignes de sécurité ainsi que
- les dispositions de prévention des accidents et les règlements de sécurité,

Le fabricant et l'exploitant de la machine pourvue d'équipements de protection sont responsables avec l'Autorité compétente du respect et de la mise en œuvre des prescriptions et des règles de sécurité en vigueur.

1.1 Personnel qualifié

L'interrupteur de position i10R ou i10P ne doit être monté, installé, mis en service et entretenu que par du personnel qualifié. Sont qualifiés les personnes qui :

- ont reçu la formation technique appropriée, et
- ont été formées par l'exploitant à l'utilisation de l'équipement et aux directives de sécurité en vigueur applicables,
- et
- ont accès à cette notice d'instructions et aux instructions de service.

1.2 Domaines d'application des interrupteurs de position

Les interrupteurs de position de type i10R ou i10P sont des interrupteurs de position à ouverture forcée actionnés par levier à galets

(R) ou poussoir à galets (P). Ils remplissent les critères EN 60947-5-1. Dans les circuits de sécurité, ils garantissent le fonctionnement des équipements de protection mobiles de coupure de manière que

- la machine potentiellement dangereuse ne peut être enclenchée que si l'équipement de protection est fermé,
- une commande d'arrêt se déclenche lorsque l'équipement de protection est ouvert pendant que la machine est en fonctionnement.

Pour la commande de la machine, cela signifie que :

- Les commandes de démarrage associées à une situation dangereuse ne peuvent être suivies d'effet que si les protecteurs sont en position de protection, et inversement, la protection ne peut être désactivée avant la cessation complète de la situation dangereuse.

Avant de mettre en œuvre un interrupteur de position, il est nécessaire de réaliser une appréciation des risques en conformité avec les normes :

- EN ISO 13849-1, Sécurité des machines – Parties des systèmes de commandes relatives à la sécurité,
- EN ISO14121-1, Sécurité des machines, Principes pour l'appréciation des risques.

Par utilisation conforme aux dispositions légales on entend entre autres :

- le respect des exigences applicables pour la construction et l'utilisation des machines, et en particulier
 - EN ISO 13849-1, Sécurité des machines – Parties des systèmes de commandes relatives à la sécurité,
 - EN 1088, Dispositifs de verrouillage associés à des protecteurs,
 - EN 60204-1, Équipement électrique des machines.
- faire contrôler régulièrement le bon fonctionnement des protecteurs par le personnel qualifié au sens du paragraphe 4.2.


1.3 Conformité d'utilisation

L'interrupteur de position i10R ou i10P ne peut être utilisé que dans les domaines décrits au paragraphe 1.2 «Domaines d'application des interrupteurs de position». Il ne peut en particulier être mis en œuvre que sur la machine sur laquelle il a été installé et mis en service par du personnel qualifié selon les prescriptions de cette notice d'instructions.


Pour toute autre utilisation, aussi bien que pour les modifications – y compris concernant le montage et l'installation – la responsabilité de la société SICK AG ne saurait être invoquée.

1.4 Consignes de sécurité et mesures de protection d'ordre général

Les interrupteurs de position remplissent une fonction de protection des personnes. L'implantation non conforme aux règles de l'art et les manipulations peuvent conduire à des blessures corporelles graves.

 Les interrupteurs de position ne peuvent pas être shuntés électriquement, ni dévisés ni déposés ni être rendus inopérants de quelque façon que ce soit.


2 Montage


 Le montage doit être effectué exclusivement par un personnel qualifié et habilité.

Implanter l'interrupteur de position de sorte que :

- le personnel utilisateur n'y ait que difficilement accès lorsque l'équipement de protection est ouvert.

le contrôle et l'échange de l'interrupteur de position restent possibles.

 L'interrupteur de position ne doit pas servir de butée mécanique.

 L'interrupteur de position et la came qui l'actionne doivent montrer une certaine tolérance vis-à-vis d'une modification de position.

Afin de remplir ces exigences,

- les éléments de fixation doivent être fiables et nécessiter un outil pour les desserrer,
 - l'utilisation de trous longitudinaux pour le réglage initial doit être limitée,
 - le levier à galet doit être lié mécaniquement sur l'arbre de commande.
- Monter l'interrupteur de sécurité avec 2 vis M4 puis serrer les vis au couple 2,5–3 Nm.
- Pour le positionnement des cames de commande, tenir compte des données fournies dans le diagramme des courses de couplage (Fig. 1).

2.1 Changement de la direction d'approche


- Déposer les vis de la tête de commande.
- Orienter la tête dans la direction souhaitée (4 x 90°).
- Reposer les vis en serrant au couple 0,4–0,45 Nm.

2.2 Protection contre l'influence de l'environnement


Une condition sine qua non de pérennité de la fonction de sécurité est la protection de l'interrupteur vis-à-vis de la pénétration de corps étrangers comme des copeaux d'usinage, du sable, des projections de toutes sortes.


Pour la peinture de l'interrupteur, protéger la plaque signalétique.

3 Installation électrique

 Le raccordement électrique doit être exclusivement effectué par du personnel qualifié.

- Monter un presse-étoupe à vis M20 d'indice d'étanchéité convenable.
- Pour le brochage cf. diagramme des courses de couplage (Fig. 1).

 Faire fonctionner toutes les paires de contacts sur la même plage de tension.


 Tous les conducteurs sous tension doivent être raccordés du même côté du bloc de contacts.

- Serrer les vis des bornes sous un couple de 0,9 ... 1,0 Nm.
- S'assurer de l'étanchéité au niveau du presse-étoupe.
- Fermer et visser le couvercle de l'interrupteur.


4 Mise en service

4.1 Tests et essais préalables à la première mise en service

- Contrôle fonctionnel mécanique
- Contrôler la souplesse du renvoi du levier à galets/poussoir à galets.
- Contrôle fonctionnel électrique
- Actionner le levier à galet/poussoir à galet et contrôler la fonction de commutation.
- Contrôle de fonctionnement électrique des circuits de sécurité
- Fermer le protecteur.
- Démarrer la machine.

 Contrôler que la machine s'arrête à l'ouverture du protecteur.

- Arrêter la machine.
- Ouvrir le protecteur.

 Contrôler que la machine ne peut pas redémarrer avec le protecteur ouvert.

4.2 Contrôle périodique technique


Pour garantir durablement le bon fonctionnement, il est nécessaire d'effectuer un contrôle périodique.

Quotidiennement ou à chaque prise de service des opérateurs, contrôler :

- le bon fonctionnement
- l'absence de marques de manipulations.

À intervalles réguliers un personnel qualifié doit contrôler :

- le bon fonctionnement de la commutation,
- le bon état des fixations des différentes parties du protecteur,
- les dépôts étrangers et l'usure,
- l'étanchéité du presse-étoupe,
- le bon verrouillage des raccordements comme les connecteurs de raccordement.

 En cas de dommages ou d'usure l'ensemble de l'interrupteur doit être remplacé.

Le remplacement de pièces détachées ou de groupes de pièces détachées est interdit.

Au bout de 10 millions de manœuvres, l'interrupteur de position doit être remplacé en totalité.

5 Caractéristiques techniques

5.1 Spécifications générales

Matériau du boîtier	Thermoplastique chargé verre
Indice d'étanchéité selon CEI 60529	IP 66
Durée de vie mécanique	10 x 10 ⁶ manœuvres
B10 _d	2 x 10 ⁶ manœuvres sous faible charge selon EN ISO 13849-1
Vitesse de démarrage min.	0,1 m/min.
Vitesse de démarrage max.	15 m/min.
Température ambiante	–25 ... +80 °C
Type de raccordement	1 x M20
Principe de commutation	Contact à action lente
Éléments de contact, ouverture positive/fermeture	2/1
Sur tension tolérée U _{imp}	2500 V
Tension de mesure de l'isolement U _i	250 V
Catégorie d'utilisation selon CEI 60947-5-1	CA 15 : 240 V/3 A CC 13 : 24 V/3 A
Tension de commutation mini.	5 V CC
Courant de commutation mini. sous 5 V CC	25 mA
Protection contre les courts-circuits	F 15/15 A
Fréquence de manœuvre maxi.	6000/h
Section des fils de raccordement	0,75 mm ² ... 2,5 mm ²
Force d'actionnement pour i10P	6 N
Couple d'actionnement pour i10R	14 Ncm
Couple de serrage des vis	
Vis de fixation du boîtier Vis du couvercle Vis des bornes des contacts Vis de la tête Vis de fixation du levier à galets (seulement i10R)	3,0 Nm 0,45 Nm 1,0 Nm 0,45 Nm 1,5 Nm

5.2 Diagrammes des courses de couplage

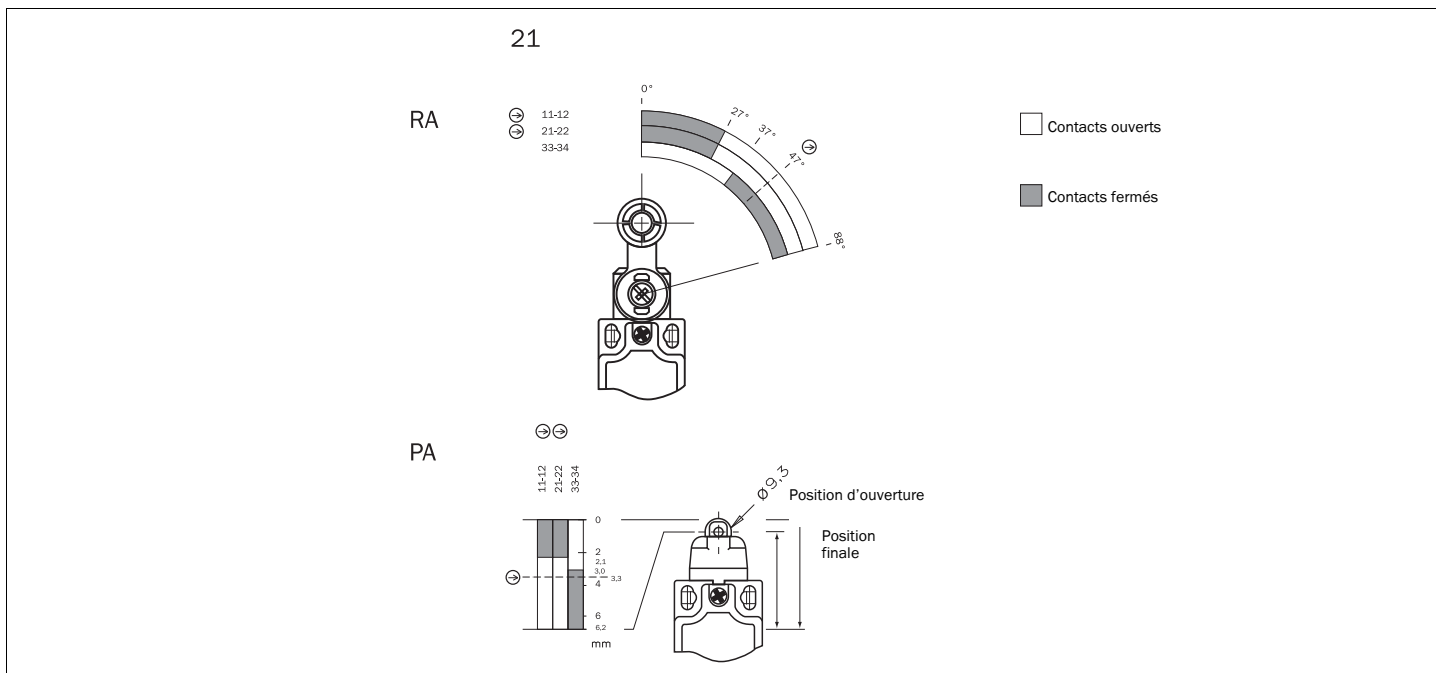


Fig. 1: Diagrammes des courses de couplage (RA = levier à galet, PA = poussoir à galet)

5.3 Schémas cotés

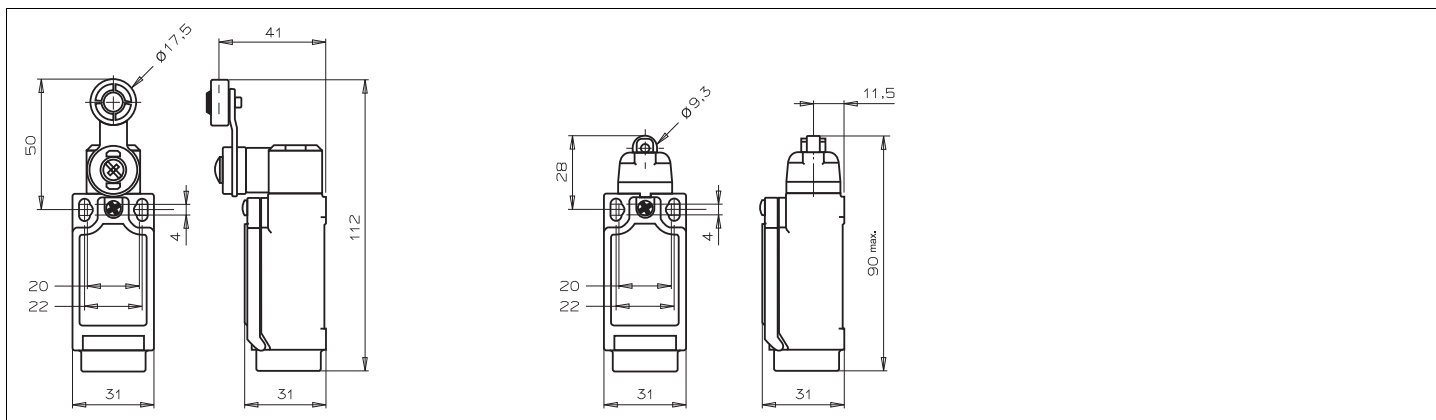


Fig. 2: Schéma coté i10-R

Fig. 3: Schéma coté i10-P

6 Déclaration CE de conformité

l'interrupteur de position de sécurité i10R ou i10P ne a été fabriqué conformément aux directives suivantes:

- la directive machine 98/37/CE (à partir du 29/12/2009 la directive machine 2006/42/CE).

Remarque

La déclaration CE de conformité avec les normes et standards utilisés est consultable sur Internet sur : www.sick.com

i10R and i10P

Safety position switch

GB

SICK AG • Industrial Safety Systems
Erwin-Sick-Straße 1
D-79183 Waldkirch • www.sick.com
8010415/TF49/2009-10-21 • G0/XX
Printed in Germany (2009-11) • All rights reserved

SICK
Sensor Intelligence.

These operating instructions are original operating instructions.

1 On safety

This chapter deals with your own safety and the safety of the equipment operators.

➤ Please read this chapter carefully before working with the i10R or i10P or with machines protected by the i10R or i10P.

The national/international legislative provisions regulating the use/installation, commissioning and regular technical inspections of safety position switches apply. These are, in particular,

- the machinery directive 98/37/EC (from 29.12.2009 the machinery directive 2006/42/EC),
- the Low Voltage Directive 2006/95/EC,
- the Use of Work Equipment Regulations Directive 89/655 EEC,
- the safety provisions as well as
- the accident prevention provisions/safety regulations.

Manufacturers and users of the machines with which our safety switches are used are responsible for obtaining and observing all applicable safety rules and regulations.

1.1 Qualified safety personnel

Only qualified safety personnel are authorised to mount, install and commission the safety position switch i10R or i10P. Qualified safety personnel are defined as persons who

- have undergone the appropriate technical training
- and
- who have been instructed by the responsible machine operator in the operation of the machine and the current valid safety guidelines
- and
- who have access to the operating instructions.

1.2 Applications of the safety position switch

Safety position switches of type series i10R or i10P are position switches with forced opening that are activated by roller levers (R) or roller tappets (P). They meet the requirements according to EN 60947-5-1. In safety switching

circuits they secure mobile protective equipment in such a way that

- the dangerous state of the machine can only be enabled when the safety guard is closed
- a STOP signal is generated when the safety guard opens while the machine is operating.

For the control system this means that

- activation commands leading to dangerous states are allowed to become effective only when the safety guard is in the protective position and dangerous states must no longer exist when the safety guard opens.

Before installing safety position switches a risk assessment should be performed to

- EN ISO 13849-1, Safety of machinery – Safety-Related Parts of Control Systems,
- EN 14121-1, Safety of machinery, Principles of risk assessment.

The correct use includes

- compliance with the applicable requirements for installation and operation, particularly
 - EN ISO 13849-1, Safety of machinery – Safety-Related Parts of Control Systems,
 - EN 1088, Interlocking Devices associated with Guards,
 - EN 60204-1, Electrical Equipment of Machines.
- the regular inspection of the protective device by qualified safety personnel in accordance with section 4.2.

1.3 Correct use

Safety position switch i10R or i10P must only be applied as defined in section 1.2 "Applications of the safety position switch". The safety position switch must only be used on the machine where it has been fitted, installed and by qualified safety personnel and in compliance with these operating instructions.

If the device is used for any other purposes or modified in any way – also during mounting and installation – any warranty claim against SICK AG shall become void.

1.4 General protective notes and protective measures

Safety position switches serve the purpose of protecting individuals. Tampering or incorrect installation may result in severe personal injury.

- ⚠ Do not override safety position switches (by bridging contacts), turn them from their protective position, remove them or defeat them in any other way.

2 Mounting

- ⚠ Mounting is only allowed to be performed by qualified safety personnel.

Mount the safety position switch such that

- It is difficult to access by operating personnel when the protective equipment is open.
- it can be inspected and replaced.

- ⚠ Do not use the safety position switch as a mechanical stop.

- ⚠ The safety position switch must be adequately secured against movement.

In order to meet these requirements,

- the mounting components must be reliable and require a tool to be released,

- the use of elongated holes must be restricted to the initial settings,
- the roller lever must be mounted on the motor shaft with a positive fit.
- Assemble safety switch with 2 bolts M4 and tighten screws at 2.5–3 Nm.
- Take note of the data in the switch-path diagram (Fig. 1) when mounting the radial cam.

2.1 Change actuator entry direction

- Undo screws on actuating head.
- Set direction required (4 x 90°).
- Tighten screws to 0.4–0.45 Nm.

2.2 Protection from environment

To ensure consistent, fault-free function of the safety switch, debris must not be allowed to enter the switch.

Mask the nameplate before applying paint.

3 Electrical installation

- ⚠ The electrical connection is only allowed to be made by qualified safety personnel.

- Install cable connector M20 with the required IP protection.
- See connection switching position diagram (Fig. 1).

- ⚠ Operate all contact pairs within the same voltage range.

- ⚠ Connect all live parts on one side of the contact block.

- Tighten clamping screws to 0.9 ... 1.0 Nm.
- Check sealing at conduit entry.
- Close switch lid and tighten screws.

4 Commissioning

4.1 Tests before the first commissioning

- Mechanical function test
 - Test the movement of the roller lever/roller tappet for smoothness of operation.
- Electrical function test
 - Actuate the roller lever/roller tappet and test the switching function.
- Electrical performance test in safety switching circuits.
- Close safety guard.
- Turn on machine.

- ⚠ Check whether opening the safety guard stops the machine.

- Turn off machine.
- Open safety guard.

- ⚠ Machine must not start while safety guard is open!

4.2 Regular technical inspections

To ensure consistent, fault-free function of the safety switch, inspections should be performed on a regular basis.

The machine operator should carry out the following checks each day or before each shift:

- switch functioning properly?
 - no evidence of tampering?
- Regularly according to the machine maintenance schedule by qualified safety personnel:

- switch functioning properly?
- all components safely installed?
- deposits and wear?
- conduit entry sealed?
- loose cable connections or connectors?

- ⚠ If signs of damage or wear are detected, the complete switch must be replaced.

Do not replace individual components or assemblies!

The complete safety position switch must be replaced after 10 x 10⁶ switching operations.

5 Technical data

5.1 General specifications

Housing material	Glass-fibre-reinforced thermoplastic
Environmental protection to IEC 60529	IP 66
Mechanical service life	10 x 10 ⁶ switching operations
B10 _d	2x 10 ⁶ switching operations with low load as per EN ISO 13849-1
Starting speed min.	0.1 m/min.
Starting speed max.	15 m/min
Ambient temperature	-25 ... +80 °C
Connection type	1 x M20
Switching principle	Contact element
Contact elements positively guided NC contacts/NO contacts	2/1
Max. surge voltage U _{imp}	2500 V
Rated insulation voltage U _i	250 V
Utilisation category to IEC 60947-5-1	AC 15: 240 V/3 A DC 13: 24 V/3 A
Switching voltage (minimum)	5 V DC
Switching current (minimum) at 5 V DC	25 mA
Short-circuit protection	F 15/15 A
Frequency of use (maximum)	6000/h
Wire cross-section	0.75 mm ² ... 2.5 mm ²
Actuation force for i10P	6 N
Actuation torque for i10R	14 Ncm
Breakaway torque for screws	
Mounting screws housing Cover screw Jam screws contacts Head screws Fixing screw for roller lever (i10R only)	3.0 Nm 0.45 Nm 1.0 Nm 0.45 Nm 1.5 Nm

5.2 Switching position diagram

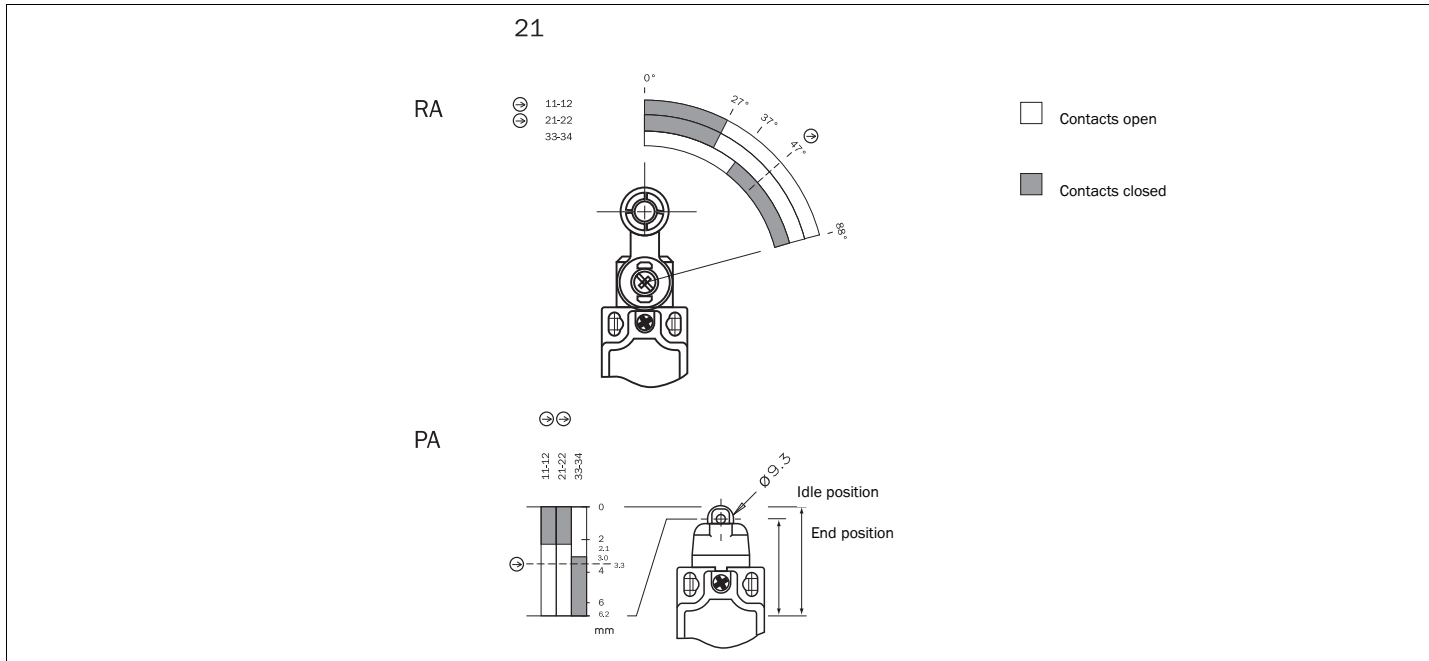


Fig. 1: Switching position diagram RA = roller lever, PA = roller tappet)

5.3 Dimensional drawings

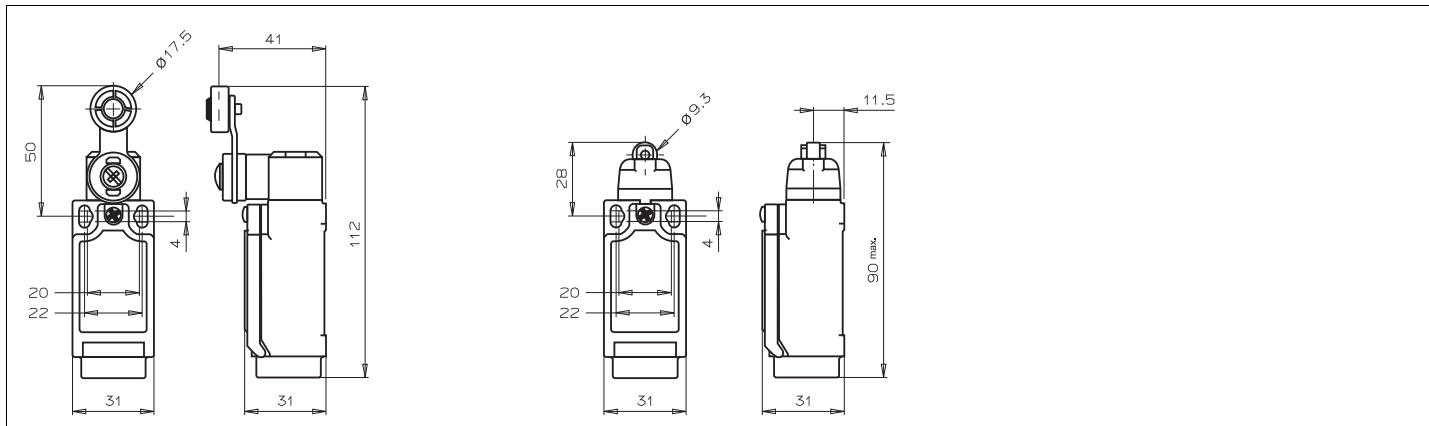


Fig. 2: Dimensional drawing i10-R

Fig. 3: Dimensional drawing i10-P

6 EC declaration of conformity

The safety position switch i10R or i10P was manufactured in conformity with the following directives and standards:

- the machinery directive 98/37/EC (from 29.12.2009 the machinery directive 2006/42/EC).

Note

You can obtain the EC declaration of conformity with the standards used at: www.sick.com

i10R e i10P

Interruttore di posizione di sicurezza

I

SICK AG • Industrial Safety Systems
Erwin-Sick-Straße 1
D-79183 Waldkirch • www.sick.com
8010415/TF49/2009-10-21 • G0/XX
Printed in Germany (2009-11) • Tutti i diritti riservati

SICK
Sensor Intelligence.

Le presenti istruzioni per l'uso sono la traduzione delle istruzioni per l'uso originali.

1 Sulla sicurezza

Questo capitolo serve alla vostra sicurezza e a quella degli utenti dell'impianto.

➤ Vi preghiamo di leggere attentamente il presente capitolo prima di lavorare con l'i10R o i10P o con la macchina protetta dall'i10R o i10P.

Per l'uso/l'installazione dell'interruttore di posizione di sicurezza nonché per la messa in servizio e le ripetute verifiche tecniche sono valide le normative nazionali/internazionali, in particolare

- la Direttiva Macchine 98/37/CE (a partire dal 29/12/2009 la Direttiva Macchine 2006/42/CE),
- la Direttiva "bassa tensione" 2006/95/CE,
- la Direttiva sugli utilizzatori di attrezzature di lavoro 89/655 CEE,
- le prescrizioni di sicurezza nonché
- le prescrizioni antinfortunistiche/le regole di sicurezza.

I costruttori e gli utenti della macchina su cui vengono impiegati i nostri dispositivi di protezione devono accettare, sotto la propria responsabilità, tutte le vigenti prescrizioni e regole di sicurezza con l'ente di competenza e, rispondono della loro osservanza.

1.1 Persona competente

L'interruttore di posizione di sicurezza i10R o i10P deve essere montato e messo in funzione esclusivamente da persone competenti. Viene considerato competente chi...

- dispone di un'adeguata formazione tecnica e
- è stato istruito dal responsabile della sicurezza macchine nell'uso e nelle direttive di sicurezza vigenti e
- accede alle istruzioni per l'uso.

1.2 Campi d'impiego degli interruttori di posizione di sicurezza

Gli interruttori di posizione di sicurezza della serie i10R o i10P sono interruttori di posizione ad apertura forzata azionati da attuatori a leva con rotella (R) o attuatori a stantuffo con rotella (P). Essi soddisfano le esigenze della

normativa EN 60947-5-1. Nei circuiti di sicurezza controllano i dispositivi di protezione mobili di esclusione, di modo che

- lo stato pericoloso della macchina sia attivabile esclusivamente quando il dispositivo di protezione è chiuso;
- venga attivato un comando di ARRESTO se il dispositivo di protezione viene aperto quando la macchina è in funzione.

Per il controllo questo significa che

- i comandi di accensione che causano stati pericolosi devono agire esclusivamente quando il dispositivo di protezione è posizionato in modo da proteggere, e che gli stati di pericolo devono essere terminati prima che tale protezione venga disattivata.

Prima di impiegare gli interruttori di posizione di sicurezza va effettuata una valutazione dei rischi che la macchina comporta, ciò in conformità a

- EN ISO 13849-1, Sicurezza macchine – Componenti inerenti alla sicurezza di comando,
- EN ISO 14121-1, Sicurezza macchine, Valutazione dei rischi.

Per garantire l'uso secondo le norme è necessario

- il rispetto dei requisiti richiesti per l'installazione e l'uso, in particolare in conformità
 - a EN ISO 13849-1, Sicurezza macchine – Componenti inerenti alla sicurezza di comando,
 - a EN 1088, Dispositivi di Sbarramento in abbinamento a Dispositivi di riparo,
 - a EN 60204-1, Equipaggiamenti Elettrici per Macchine.
- il controllo regolare del dispositivo di protezione da parte di persone competenti secondo la sezione 4.2.


1.3 Uso in conformità alla normativa

L'interruttore di posizione di sicurezza i10R o i10P va utilizzato esclusivamente ai sensi della sezione 1.2 "Campi d'impiego degli". L'interruttore di posizione di sicurezza va utilizzato esclusivamente sulla macchina in cui esso è stato montato, installato e messo in funzione la prima volta da una persona competente in conformità a queste istruzioni d'uso.


Se l'interruttore viene usato per altri scopi o in caso di sue modifiche – anche in fase di montaggio o di installazione – decade ogni diritto di garanzia nei confronti della SICK AG.

1.4 Indicazioni di sicurezza generali e misure di protezione

Gli interruttori di posizione di sicurezza adempiono una funzione di protezione delle persone. Un'installazione non appropriata o eventuali manipolazioni possono causare gravi lesioni alle persone.


 Gli interruttori di posizione di sicurezza non devono essere esclusi (contatti ponticellati), ruotati in posizione non efficace, eliminati o resi inefficaci in un altro modo.


2 Montaggio

 Il montaggio va effettuato esclusivamente da persone competenti.

Montare l'interruttore di posizione di sicurezza in modo che

- gli operatori non possano accedervi che difficilmente quando il dispositivo di protezione è aperto;
- siano possibili il controllo e la sostituzione degli interruttori di posizione di sicurezza.

 L'interruttore di posizione di sicurezza non deve essere utilizzato come finecorsa meccanico.

 Gli interruttori di posizione di sicurezza e gli stantuffi di comando devono essere sufficientemente sicuri.

Per soddisfare queste esigenze

- gli elementi di fissaggio devono essere affidabili e richiedere un utensile per lo smontaggio;
 - l'utilizzo di asole deve limitarsi alla regolazione iniziale;
 - il fissaggio della leva a rullo sull'albero motore deve essere ad accoppiamento geometrico.
- Montare l'interruttore di posizione di sicurezza servendosi di 2 viti M4; stringere le viti con coppia di serraggio da 2,5 a 3 Nm.
- Applicare le camme tenendo conto dei dati sullo schema di commutazione (Fig. 1).

2.1 Modificare la direzione di azionamento


- Allentare le viti della testa di azionamento.
- Impostare la direzione desiderata (4 x 90°).
- Serrare le viti con 0,4–0,45 Nm.

2.2 Protezione da influenze ambientali


Il presupposto per una funzione di sicurezza duratura e a regola d'arte è la protezione dell'interruttore dal penetramento di corpi estranei come trucioli, sabbia, materiali per sabbiature etc.


Per eseguire dei lavori di verniciatura coprire la targhetta.

3 Installazione elettrica

 Il collegamento elettrico va effettuato esclusivamente da persone competenti.

- Montare il dispositivo di fissaggio cavo M20 con l'apposito tipo di protezione.
- Per il collegamento dei contatti vedere lo schema di commutazione (Fig. 1).

 Far funzionare tutte le coppie di contatti con la stessa tensione.


 Collegare tutte le parti sotto tensione su un lato del blocco di contatto.

- Avvitare le viti serrafilo con 0,9 ... 1,0 Nm.
- Fare attenzione alla tenuta dell'ingresso linea.
- Chiudere il coperchio dell'interruttore e serrarne le viti.


4 Messa in servizio

4.1 Verifiche preventive alla prima messa in servizio

- Verifica del funzionamento meccanico
 - Verifica della facilità di azionamento della leva a rullo/della punteria a rullo.
- Verifica del funzionamento elettrico
 - Azionamento della leva a rullo/della punteria a rullo e verifica della funzione di commutazione.
- Verifica del funzionamento elettrico nei circuiti di sicurezza.
- Chiudere il dispositivo di protezione.
- Avviare la macchina.

 Controllare se la macchina si arresta quando il dispositivo di protezione viene aperto.

- Spegnerne la macchina.
- Aprire il dispositivo di protezione.

 La macchina non deve avviarsi se il dispositivo di protezione è aperto!

4.2 Verifiche tecniche periodiche


Per garantire una funzione a regola d'arte e durata è necessario effettuare regolarmente dei controlli.

Giornalmente o prima dell'inizio del turno da parte degli operatori della macchina:

- che la funzione sia a regola d'arte,
- che non sia visibile nessuna manipolazione.

Regolarmente secondo il piano di manutenzione della macchina mediante una persona competente:

- che la funzione di comando avvenga a regola d'arte,
- che il fissaggio dei componenti sia sicuro,
- che non vi siano residui o usura,
- che la tenuta dell'ingresso del cavo sia buona,
- che non vi siano dei collegamenti di linea o connettori allentati.

 In caso di danneggiamento o usura va cambiato l'intero interruttore.

Il ricambio di singoli pezzi o gruppi non è permesso!

Gli interruttori di posizione di sicurezza vanno sostituiti completamente dopo 10 milioni di cicli di comando.

5 Dati tecnici

5.1 Caratteristiche generali

Materiale del contenitore	Termoplastica rinforzata con fibra di vetro
Tipo di protezione conforme a IEC 60529	IP 66
Durata di servizio meccanico	10 x 10 ⁶ cicli di comando
B10 _d	2 x 10 ⁶ cicli di comando sotto carico leggero in conformità a EN ISO 13849-1
Velocità minima di azionamento	0,1 m/min.
Velocità massima di azionamento	15 m/min.
Temperatura ambiente	-25 ... +80 °C
Tipo di collegamento	1 x M20
Principio di commutazione	A scatto lento
Organi di comando elemento ad apertura forzata/di chiusura	2/1
Tensione impulsiva massima U _{imp}	2500 V
Tensione di isolamento di test U _i	250 V
Categoria di utilizzo conforme a IEC 60947-5-1	CA 15: 240 V/3 A CC 13: 24 V/3 A
Tensione minima di comando	5 V CC
Corrente minima di comando con 5 V CC	25 mA
Protezione contro cortocircuiti	F 15/15 A
Frequenza massima di azionamento	6000/h
Sezione del cavo collegamento	0,75 mm ² ... 2,5 mm ²
Forza di azionamento dell'i10P	6 N
Coppia di azionamento dell'i10R	14 Ncm
Momenti di serraggio per viti	
Viti di serraggio del contenitore	3,0 Nm
Vite del coperchio	0,45 Nm
Viti serrafilo dei contatti	1,0 Nm
Viti a testa	0,45 Nm
Vite di fissaggio per l'attuatore a leva con rotella (solo i10R)	1,5 Nm

5.2 Schemi di commutazione

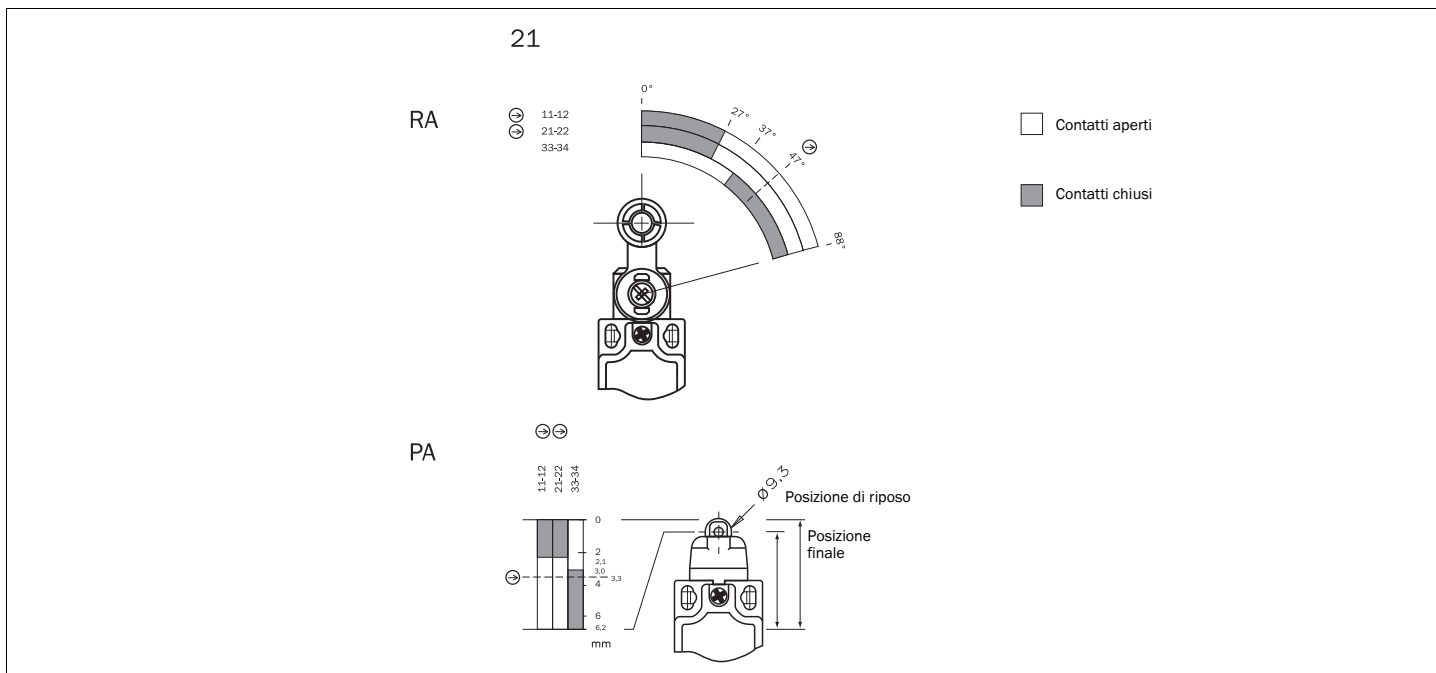


Fig. 1: schemi di commutazione (RA = leva a rullo, PA = punteria a rullo)

5.3 Disegni quotati

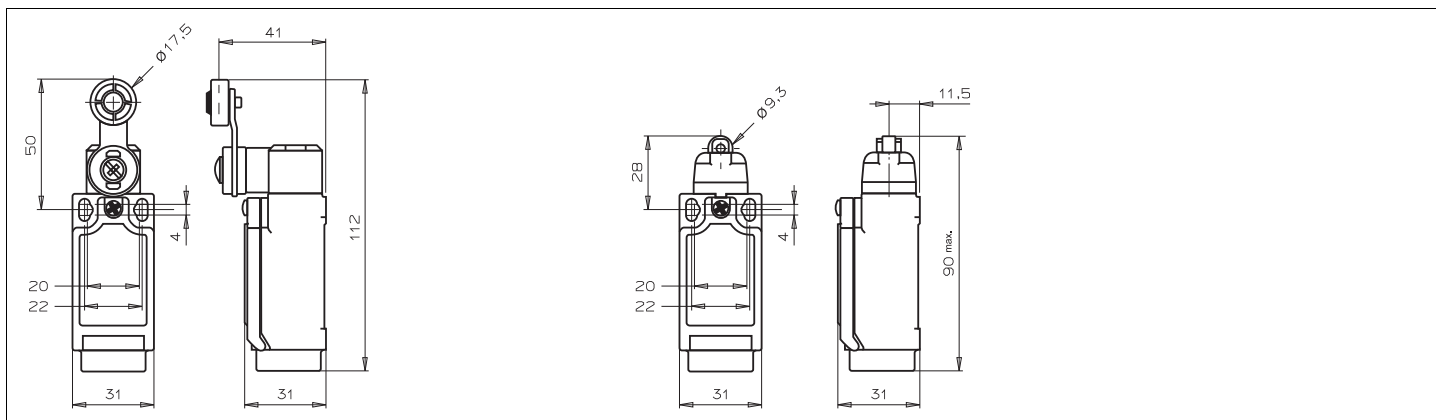


Fig. 2: disegno quotato i10-R

Fig. 3: disegno quotato i10-P

6 Dichiarazione di conformità CE

L'interruttore di posizione di sicurezza i10R o i10P è realizzato in conformità alle disposizioni contenute nelle direttive del consiglio dei ministri:

- la Direttiva Macchine 98/37/CE (a partire dal 29/12/2009 la Direttiva Macchine 2006/42/CE).

Nota

La dichiarazione CE di conformità con le norme e gli standard applicati è disponibile in Internet all'indirizzo: www.sick.com

Sicherheitsschalter, Sicherheitsrelais

Safety switch, safety relay

Bezpečnostní spínač, bezpečnostní relé

Sicherheitshinweise

de

SICK AG • Industrial Safety Systems
Erwin-Sick-Straße 1 • D-79183 Waldkirch
www.sick.com
8013369/2009-11-09 • RK/KE
Printed in Germany 2009-11
Alle Rechte vorbehalten.



Diese Betriebsanleitung ist eine Original-Betriebsanleitung.

⚠ GEFAHR

Lesen Sie diese Sicherheitshinweise und die Betriebsanleitung der Schutzvorrichtung sorgfältig. Berücksichtigen Sie die Sicherheitshinweise bei der Arbeit mit der Schutzvorrichtung oder an der Maschine/Anlage, die durch die Schutzvorrichtung geschützt wird.

Die Schutzvorrichtung ist/wird in die Maschine/Anlage integriert. Diese Sicherheitshinweise leiten **nicht** zur Bedienung der Maschine/Anlage und **nicht** zur Bedienung der Schutzvorrichtung an. Informationen zur Bedienung enthält die Betriebsanleitung der Schutzvorrichtung oder der Maschine/Anlage.

Die Sicherheitshinweise informieren den Planer, Entwickler und Betreiber sowie die Personen, die die Schutzvorrichtung in eine Maschine/Anlage einbauen, erstmals in Betrieb nehmen und bedienen. Das Referenzdokument zu den Sicherheitshinweisen ist die Betriebsanleitung der Schutzvorrichtung.

Verwenden Sie die Schutzvorrichtung für den Personenschutz an der Maschine/Anlage. Die Schutzvorrichtung stoppt den Gefahr bringenden Zustand und/oder verhindert das Inangangsetzen der Maschine/Anlage.

Zu dieser Schutzvorrichtung können zusätzliche Schutzvorrichtungen und Maßnahmen erforderlich sein.

Das Sicherheitsniveau der Schutzvorrichtung muss mindestens dem Anforderungsniveau der Maschine/Anlage entsprechen (Sicherheitsniveau Schutzvorrichtung: siehe Betriebsanleitung).

Die Schutzvorrichtung muss von befähigten Personen gemäß der Betriebsanleitung an die Maschine/Anlage montiert und erstmals in Betrieb genommen werden. Die Schutzvorrichtung darf nur von befähigten Personen an der Maschine/Anlage verwendet werden. Beachten Sie beim Montieren, Inbetriebnehmen und Verwenden der Schutzvorrichtung und bei wiederkehrenden technischen Überprüfungen die nationalen/internationalen Rechtsvorschriften, insbesondere

- die Maschinenrichtlinie 2006/42/EG, 98/37/EG (gültig bis 28.12.2009)
- die Arbeitsmittelbenutzungsrichtlinie 89/655/EWG
- die Unfallverhütungsvorschriften/Sicherheitsregeln
- sonstige relevante Sicherheitsvorschriften (siehe auch Konformitätserklärung der Schutzvorrichtung)

Befähigte und autorisierte Personen können die Konfiguration der Schutzvorrichtung ändern und sind für die Aufrechterhaltung der Schutzfunktion verantwortlich.

⚠ ACHTUNG

Gefahr durch geänderte Konfiguration

Die Schutzfunktion der Schutzvorrichtung kann beeinträchtigt werden, wenn Sie die Konfiguration ändern. Überprüfen Sie nach jeder geänderten Konfiguration die Wirksamkeit der Schutzvorrichtung.

Die Prüfungen sind von befähigten Personen durchzuführen und nachvollziehbar zu dokumentieren.

Halten Sie die technischen Daten und Prüfhinweise ein, sonst wird die Schutzfunktion beeinträchtigt. Technische Daten und Prüfhinweise entnehmen Sie der Betriebsanleitung der Schutzvorrichtung oder der Maschine/Anlage.

Safety Instructions

en

This is a translation of the original operating instructions.

⚠ DANGER

Read these safety instructions and the operating instructions for the protection device carefully. Ensure that the safety instructions are available when working with the protection device or are present at the machine/system that is being protected by the protection device.

The protection device is built into the machine/system. These safety instructions do **not** act as a guide for the operation of the machine/system **or** for the operation of the protection device. Information regarding operation is featured in the operating instructions for the protection device or the machine/system.

The safety instructions provide information for designers, developers and operators, as well as for those who fit the protection device to a machine/system, commission it and operate it for the first time. The reference document for the safety instructions are the operating instructions for the protection device.

Use the protection device to protect people at the machine/system. The protection device stops the condition causing a danger and/or prevents the machine/system from starting up.

This protection device may require additional protection devices and measures.

The safety level of the protection device must correspond to the machine/system requirement level as a minimum (device safety protection level: see device Operating Instructions).

The protection device must be fitted to the machine/system and commissioned for the first time by qualified individuals in accordance with the operating instructions. The protection device can only be used by qualified individuals at the machine/system. Ensure that when fitting, commissioning and using the protection device, and when carrying out repetitive technical inspections, that the national/international legal regulations are observed, in particular

- the machinery directive 2006/42/EC, 98/37/EC (valid until 28.12.2009)
- the use of work equipment directive 89/655/EC
- accident prevention regulations/safety regulations
- other relevant safety regulations (also see declaration of conformity for the protection device).

Qualified and authorised people can modify the configuration of the protection device and are responsible for maintaining the protection function.

⚠ ATTENTION

Danger from a modified configuration

The protection function of the protection device can be compromised if you change the configuration. After changing the configuration, check the effectiveness of the protection device.

The tests must be carried out by qualified people and be comprehensively documented.

Observe the technical information and test instructions, otherwise the protection function will be compromised. Refer to the operating instructions for the protection device or the machine/system for technical information and test instructions.

Bezpečnostní pokyny

cs

Tento návod k používání je překladem originálu návodu k používání.

⚠ NEBEZPEČÍ

Pečlivě si přečtěte bezpečnostní pokyny a návod k používání bezpečnostního zařízení. Dodržujte bezpečnostní předpisy při práci s bezpečnostním zařízením nebo na stroji/zařízení, který je bezpečnostním zařízením chráněn.

Bezpečnostní zařízení je/bude zabudováno do stroje/zařízení. Tyto bezpečnostní pokyny **ne**poskytují návod k obsluze stroje/zařízení **ani** k obsluze bezpečnostního zařízení. Informace o obsluze obsahuje návod k používání bezpečnostního zařízení nebo stroje/zařízení.

Bezpečnostní pokyny informují projektanta, vývojového pracovníka a uživatele a také osoby, které zabudovávají bezpečnostní zařízení do stroje/zařízení, poprvé je uvádějí do provozu a obsluhují. Referenčním dokumentem pro bezpečnostní pokyny je návod k používání bezpečnostního zařízení.

Bezpečnostní zařízení použijte pro ochranu osob u strojů/zařízení. Bezpečnostní zařízení zamezí nebezpečnému stavu a/nebo zabrání uvedení stroje/zařízení do provozu.

Toto bezpečnostní zařízení může vyžadovat dodatečná bezpečnostní zařízení a opatření.

Úroveň zabezpečení bezpečnostního zařízení musí odpovídat alespoň úrovni požadavků stroje/zařízení (úroveň zabezpečení bezpečnostního zařízení: viz návod k používání).

Bezpečnostní zařízení musí instalovat na stroj/zařízení a poprvé uvést do provozu oprávněná osoba v souladu s návodem k používání. Bezpečnostní zařízení smějí na stroji/zařízení používat jen oprávněné osoby. Při instalaci, uvádění do provozu a používání bezpečnostního zařízení a při opakované technické kontrole dodržujte státní/mezinárodní právní předpisy, zejména

- směrnici pro stroje č. 2006/42/EG (v ČR nařízení vlády č.176/2008, Sb., platné od 29.12.2008) a 98/37/EG (v ČR nařízení vlády č. 24/2003, Sb., platné do 28.12.2009)
- směrnici pro používání pracovních prostředků č. 89/655/EWG (v ČR nařízení vlády č. 378/2001, Sb.)
- předpisy pro předcházení nehodám/bezpečnostní předpisy
- ostatní platné bezpečnostní předpisy (viz také prohlášení o shodě bezpečnostního zařízení)

Oprávněná a autorizovaná osoba mohou měnit konfiguraci bezpečnostního zařízení a jsou odpovědné za dodržování ochranných funkcí.

⚠ POZOR

Změna konfigurace může být nebezpečná

Pokud změníte konfiguraci, může to ovlivnit ochrannou funkci bezpečnostního zařízení. Po každé změně konfigurace zkontrolujte účinnost bezpečnostního zařízení.

Kontroly musí provádět oprávněná osoba a sledovatelně je zdokumentovat.

Dodržujte technické údaje a kontrolní hodnoty, jinak může dojít k ovlivnění ochranné funkce. Technické údaje a kontrolní hodnoty zjistíte v návodu k používání bezpečnostního zařízení nebo stroje/zařízení.

Denne driftsvejledning er en oversættelse af den originale driftsvejledning.

▲ FARE

Læs sikkerhedsanvisningerne og driftsvejledningen til beskyttelsesanordningen grundigt. Overhold sikkerhedsanvisningerne under arbejdet med sikkerhedsanordningen eller med den maskine/det anlæg, som beskyttes af anordningen.

Beskyttelsesanordningen er integreret/integreres i maskinen/anlægget. Disse sikkerhedsanvisninger er **ikke** en vejledning i betjeningen af maskinen/anlægget og **ikke** en oplysning i betjeningen af beskyttelsesanordningen. Oplysninger vedr. betjening findes i driftsvejledningen til beskyttelsesanordningen eller til maskinen/anlægget.

Sikkerhedsanvisningerne indeholder oplysninger til planlæggeren, udvikleren og den driftsansvarlige samt det personale, som monterer beskyttelsesanordningen i en maskine/et anlæg samt tager den i brug og betjener den første gang. Driftsvejledningen til beskyttelsesanordningen er referencedokument til sikkerhedsanvisningerne.

Anvend beskyttelsesanordningen til personbeskyttelse på maskinen/anlægget. Beskyttelsesanordningen standser den tilstand, som forårsager fare og/eller forhindrer i-gangsættelse af maskinen/anlægget.

Ud over denne beskyttelsesanordning kan yderligere beskyttelsesanordninger og foranstaltninger være nødvendige.

Beskyttelsesanordningens sikkerhedsniveau skal mindst svare til maskinens/anlæggets krævede niveau (beskyttelsesanordningens sikkerhedsniveau: se driftsvejledningen).

Beskyttelsesanordningen skal monteres i maskinen/anlægget og tages i brug første gang som beskrevet i driftsvejledningen af kvalificeret personale. Beskyttelsesanordningen må kun anvendes i maskinen/anlægget af kvalificeret personale. Overhold nationale/internationale love og regler ved montering, ibrugtagning og anvendelse af beskyttelsesanordningen samt ved rutinemæssig teknisk kontrol, især

- Maskindirektivet 2006/42/EF, 98/37/EF (gyldigt frem til 28.12.2009)

- Direktiv om arbejdstagers brug af arbejdsudstyr 89/655/EØF

- Arbejdstilsynets love og regler

- Øvrige relevante sikkerhedsregler (se også beskyttelsesanordningens overensstemmelseserklæring)

Kvalificeret og autoriseret personale kan ændre beskyttelsesanordningens konfiguration og er ansvarlige for opretholdelsen af beskyttelsesfunktionen.

▲ OBS

Fare på grund af ændret konfiguration

Beskyttelsesanordningens beskyttende funktion kan blive begrænset, hvis konfigurationen ændres. Kontrollér om beskyttelsesanordningen virker, hver gang konfigurationen er blevet ændret.

Kontrollerne skal udføres af kvalificeret personale og dokumenteres på kontrollerbar vis.

Overhold de tekniske specifikationer og kontrolanvisninger, da den beskyttende funktion ellers vil være nedsat. Tekniske specifikationer og kontrolanvisninger findes i driftsvejledningen til beskyttelsesanordningen eller maskinen/anlægget.

Αυτές οι οδηγίες χρήσης αποτελούν μετάφραση των πρωτότυπων οδηγιών χρήσης.

▲ ΚΙΝΔΥΝΟΣ

Διαβάστε προσεκτικά τις υποδείξεις ασφαλείας και τις οδηγίες χρήσης της προστατευτικής διάταξης. Λάβετε υπόψη σας τις υποδείξεις ασφαλείας κατά τις εργασίες με την προστατευτική διάταξη ή τις εργασίες στο μηχανήμα / την εγκατάσταση που προστατεύεται από την προστατευτική διάταξη.

Η προστατευτική διάταξη ενσωματώνεται στο μηχανήμα/την εγκατάσταση. Αυτές οι υποδείξεις ασφαλείας **δεν** αφορούν στον χειρισμό του μηχανήματος/της εγκατάστασης και **δεν** αφορούν στον χειρισμό της προστατευτικής διάταξης. Πληροφορίες χειρισμού περιλαμβάνονται στις οδηγίες χρήσης της προστατευτικής διάταξης ή του μηχανήματος/της εγκατάστασης.

Οι υποδείξεις ασφαλείας παρέχουν πληροφορίες στον υπεύθυνο σχεδιασμού, ανάπτυξης ή χειρισμού και στα πρόσωπα που εγκαθιστούν την προστατευτική διάταξη σε ένα μηχανήμα/εγκατάσταση, τη θέτουν σε λειτουργία για πρώτη φορά και τη χειρίζονται. Το έγγραφο αναφοράς για τις υποδείξεις ασφαλείας είναι οι οδηγίες χρήσης της προστατευτικής διάταξης.

Χρησιμοποιήστε την προστατευτική διάταξη για την προστασία προσώπων στο μηχανήμα/την εγκατάσταση. Η προστατευτική διάταξη ανακόπτει τις επικίνδυνες καταστάσεις ή/και αποτρέπει την εκκίνηση του μηχανήματος/της εγκατάστασης.

Μαζί με αυτή την προστατευτική διάταξη πιθανόν να χρειάζονται πρόσθετες διατάξεις και μέτρα προστασίας.

Το επίπεδο ασφαλείας της προστατευτικής διάταξης πρέπει να αντιστοιχεί τουλάχιστον στις απαιτήσεις του μηχανήματος ή της εγκατάστασης (επίπεδο ασφαλείας προστατευτικής διάταξης: βλ. οδηγίες χρήσης).

Η προστατευτική διάταξη πρέπει να συναρμολογηθεί και να τεθεί σε λειτουργία για πρώτη φορά από κατάλληλα εκπαιδευμένα άτομα, και σύμφωνα με τις οδηγίες χρήσης του μηχανήματος ή της εγκατάστασης. Η προστατευτική διάταξη πρέπει να χρησιμοποιείται στο μηχανήμα/την εγκατάσταση μόνο από εκπαιδευμένα άτομα. Κατά τη συναρμολόγηση, την έναρξη λειτουργίας και τη χρήση της προστατευτικής διάταξης και κατά τους τακτικούς τεχνικούς ελέγχους, να τηρείτε τις εθνικές/διεθνείς νομικές διατάξεις, και κυρίως

- Οδηγία περί μηχανημάτων 2006/42/EK, 98/37/EK (ισχύει έως 28.12.2009)

- Οδηγία περί εξοπλισμού εργασίας 89/655/EOK

- Κανονισμοί αποφυγής ατυχημάτων/κανόνες ασφαλείας

- Άλλοι σχετικοί κανονισμοί ασφαλείας (βλ. επίσης τη δήλωση συμμόρφωσης της προστατευτικής διάταξης)

Τα κατάλληλα εκπαιδευμένα και εξουσιοδοτημένα πρόσωπα μπορούν να τροποποιήσουν τη διαμόρφωση της προστατευτικής διάταξης και ευθύνονται για τη διατήρηση της προστατευτικής λειτουργίας.

▲ ΠΡΟΣΟΧΗ

Κίνδυνος λόγω αλλαγής διαμόρφωσης

Η αποτελεσματικότητα της προστατευτικής διάταξης μπορεί να επηρεαστεί αρνητικά σε περίπτωση τροποποίησης της διαμόρφωσης. Μετά από κάθε αλλαγή διαμόρφωσης, ελέγξτε τη λειτουργικότητα της προστατευτικής διάταξης.

Οι έλεγχοι πρέπει να γίνονται από κατάλληλα εκπαιδευμένα πρόσωπα και να τεκμηριώνονται πλήρως.

Τηρήστε τα τεχνικά στοιχεία και τις υποδείξεις ελέγχου, καθώς διαφορετικά πιθανόν να επηρεαστεί η προστατευτική λειτουργία. Μπορείτε να βρείτε τα τεχνικά στοιχεία και τις υποδείξεις ελέγχου στις οδηγίες χρήσης της προστατευτικής διάταξης ή του μηχανήματος/της εγκατάστασης.

Las presentes instrucciones de servicio son una traducción de las instrucciones de servicio originales.

▲ PELIGRO

Lea detenidamente estas indicaciones de seguridad y las instrucciones de servicio del dispositivo de protección. Tenga en cuenta las indicaciones de seguridad al trabajar con el dispositivo de protección o en la máquina/instalación protegida por el dispositivo de protección.

El dispositivo de protección está integrado/se integra en la máquina/instalación. Estas indicaciones de seguridad **no** sirven como instrucciones para el manejo de la máquina/instalación y **no** sirven como instrucciones para el manejo del dispositivo de protección. En las instrucciones de servicio del dispositivo de protección o de la máquina/instalación obtendrá información sobre el manejo.

Las indicaciones de seguridad informan al diseñador, al montador y al usuario así como a las personas que instalen el dispositivo de protección en una máquina/instalación acerca de la primera puesta en marcha y manejo. El documento de referencia para las indicaciones de seguridad son las instrucciones de servicio del dispositivo de protección.

Utilice el dispositivo de protección para proteger a las personas en la máquina/instalación. El dispositivo de protección para el estado de peligro y/o impide la puesta en funcionamiento de la máquina/instalación.

Este dispositivo de protección puede requerir la aplicación de otros dispositivos de protección y medidas adicionales.

El nivel de seguridad del dispositivo de protección debe responder, como mínimo, al nivel de exigencia de la máquina/instalación (Nivel de seguridad del dispositivo de seguridad: véanse instrucciones de servicio).

El montaje del dispositivo de protección en la máquina/instalación y la primera puesta en marcha deben ser realizados de conformidad con las instrucciones de servicio por personas habilitadas para ello. El dispositivo de protección sólo puede ser utilizado en la máquina/instalación por personas habilitadas para ello. Durante el montaje, la puesta en marcha y el uso del dispositivo de protección así como en las comprobaciones técnicas repetitivas debe tener en cuenta las legislaciones nacionales/internacionales, en especial

- la Directiva de máquinas 2006/42/CE, 98/37/CE (vigente a partir del 28-12-2009)

- la Directiva sobre la utilización de equipos de trabajo 89/655/CEE

- las normas de prevención de accidentes / reglas de seguridad

- otras normas de seguridad relevantes (véase también la Declaración de conformidad del dispositivo de protección)

Las personas habilitadas y autorizadas pueden modificar la configuración del dispositivo de protección y son responsables de mantener la función protectora.

▲ ATENCIÓN

Peligro por configuración modificada

La función protectora del dispositivo de protección puede verse mermada si Vd. modifica la configuración. Cada vez que se modifique la configuración, deberá comprobar la eficacia del dispositivo de protección.

Las comprobaciones deben ser realizadas y documentadas de manera comprensible y demostrable por personas habilitadas.

Respete los datos técnicos y las indicaciones de pruebas porque, de lo contrario, se podría ver mermada la función protectora. Encontrará los datos técnicos y las indicaciones de pruebas en las instrucciones de servicio del dispositivo de protección o de la máquina/instalación.

Suojakatkaisin, suojarele

Interrupteur de sécurité, relais de sécurité

Biztonsági kapcsolók, biztonsági relék

Turvallisuusohjeet

fi

Tämä käyttöohje on käännös alkuperäisestä käyttöohjeesta.

▲ OHJE

Lue nämä turvallisuusohjeet ja suojalaitteen käyttöohje huolellisesti lävitse. Noudata turvallisuusohjeita työskennellessäsi suojalaitetta käyttäen tai sen koneen/laitteen lähetyksillä, jota suojalaite suoja.

Suojalaite asennetaan kiinteästi koneeseen/laitteeseen. Nämä turvallisuusohjeet **eivät** opasta koneen/laitteen käyttöön **eivätkä** suojalaitteen käyttöön. Käyttöä koskevat ohjeet on luettava koneen/laitteen sekä suojalaitteen käyttöoppaasta.

Turvallisuusohjeiden tarkoituksena on antaa suunnittelijalle, kehittäjälle, omistajalle sekä suojalaitteen koneeseen/laitteeseen asentajalle alustavat ohjeet käyttöönnottoa ja käyttöä varten. Turvallisuusohjeisiin liittyvä viitejulkaisu on suojalaitteen käyttöohje.

Suojalaitetta tulee käyttää henkilösuojaimena koneen/laitteen läheisyydessä. Suojalaite estää vaarallisen tilanteen ja/tai koneen/laitteen käynnistymisen.

Tämän suojalaitteen lisäksi saattaa olla tarpeen käyttää myös muita suojalaitteita ja ryhtyä myös muihin varoitimenpiteisiin.

Suojalaitteen suojaustason on vastattava vähintään koneen/laitteen vaatimustasoa (suojalaitteen suojaustaso on nähtävissä käyttöohjeesta).

Suojalaitteen asennuksen koneeseen/laitteeseen ja käyttöönoton saa suorittaa ainoastaan niihin pätevä henkilö. Suojalaitetta saavat käyttää ainoastaan koneella/laitteella työskentelevät pätevät henkilöt. Suojalaitteen asennuksen, käyttöönoton ja käytön sekä toistuvien teknisten tarkastusten yhteydessä on noudatettava kansallisia ja kansainvälisiä säädöksiä, erityisesti

- konedirektiiviä 2006/42/EY, 98/37/EY (voimassa 28.12.2009 asti)

- työvälinedirektiiviä 89/655/ETY

- turvallisuusmääräyksiä ja -säätöjä

- muita asiaanliittyviä turvallisuussäädöksiä (katso suojalaitteen vaatimustenmukaisuusvakuutusta).

Pätevät ja valtuutetut henkilöt voivat tehdä muutoksia suojalaitteen säätöihin, ja he ovat tällöin vastuussa suojaustoiminnon toimivuudesta.

▲ HUOMIO**Muutetut säädöt aiheuttavat vaaratilanteita**

Suojalaitteen suojaustoiminto saattaa heikentyä, mikäli säädöksiin tehdään muutoksia. Suojalaitteen toiminta tulee tarkastaa kunkin muutoksen jälkeen.

Tarkastajien on oltava päteviä henkilöitä, ja heidän on dokumentoitava tapahtuma.

Tekniset tiedot on otettava huomioon ja tarkastusohjeita on noudatettava, koska muutoin suojaustaso saattaa laskea. Tekniset tiedot ja tarkastusohjeet ovat nähtävissä suojalaitteen ja/tai koneen/laitteen käyttöoppaasta.

Remarques relatives à la sécurité

fr

Ces instructions d'utilisation sont une traduction des instructions d'utilisation d'origine.

▲ DANGER

Veillez lire attentivement ces remarques relatives à la sécurité ainsi que les instructions d'utilisation du dispositif de protection. Veillez tenir compte des instructions de sécurité lors du travail avec le dispositif de protection, ou sur la machine / l'installation protégée par le dispositif de protection.

Le dispositif de protection est intégré à la machine. Ces instructions de sécurité n'expliquent pas l'utilisation de la machine / de l'installation ni l'utilisation du dispositif de protection. Les informations relatives à l'utilisation se trouvent dans les instructions d'utilisation du dispositif de protection ou de la machine / de l'installation.

Les remarques relatives à la sécurité fournissent des informations au responsable en charge de la planification, au développeur, à l'exploitant ainsi qu'aux personnes qui montent le dispositif de protection sur une machine / installation, assurement sa première mise en marche et l'utilisent. Les instructions d'utilisation du dispositif de protection constituent le document de référence relatif aux instructions de sécurité.

Utilisez le dispositif de protection pour la protection des personnes sur la machine / l'installation. Le dispositif de protection interrompt l'état facteur de danger et / ou évite la mise en marche de la machine / l'installation.

Des dispositifs de protection et des mesures supplémentaires peuvent être nécessaires avec ce dispositif de protection.

Le niveau de sécurité du dispositif de protection doit correspondre au moins au niveau requis pour la machine / l'installation (niveau de sécurité du dispositif de protection : voir document de référence).

Le montage du dispositif de protection sur la machine / l'installation et sa première mise en marche doivent être effectués par un personnel habilité. Le dispositif de protection ne doit être utilisé sur la machine / l'installation que par des personnes habilitées. Lors du montage, de la mise en service et de l'utilisation du dispositif de sécurité, et lors des contrôles techniques à effectuer régulièrement, veuillez respecter les dispositions légales en vigueur dans le pays, et notamment

- Les directives relatives aux machines 2006/42/CE, 98/37/CE (valables jusqu'au 28.12.2009)

- Les directives d'utilisation des outils de travail 89/655/CEE

- Les consignes relatives à la prévention des accidents / des règles de sécurité

- Les autres consignes de sécurité importantes (voir également la déclaration de conformité du dispositif de protection)

Les personnes habilitées et autorisées peuvent modifier la configuration du dispositif de protection et sont responsables de la sauvegarde de la fonction de protection.

▲ ATTENTION**Danger en raison de la modification de la configuration**

La fonction de protection du dispositif de protection peut être affectée si vous modifiez la configuration. Après chaque modification de la configuration, contrôlez l'efficacité du dispositif de protection.

Les contrôles doivent être effectués et documentés par des personnes autorisées.

Respectez les données techniques et les remarques relatives au contrôle sinon la fonction de protection est affectée. Vous trouverez les caractéristiques techniques et les remarques relatives au contrôle dans les instructions d'utilisation du dispositif de protection ou de la machine / l'installation.

Biztonsági tudnivalók

hu

Jelen üzemeltetési útmutató az eredeti útmutató fordítása.

▲ VESZÉLY

Olvassa el figyelmesen a védelmi berendezésre vonatkozó biztonsági tudnivalókat és a hozzá tartozó üzemeltetési útmutatót. A védelmi berendezéssel, illetve a védelmi berendezés által biztosított gépen/gépcsoporton végzett munkák során tartsa be a biztonsági tudnivalókat.

A védelmi berendezés az adott gép/berendezés részét képezi. A jelen biztonsági tudnivalók **nem** a gép/gépcsoport és **nem** a védelmi berendezés kezelésével kapcsolatos információkat tartalmazzák. A kezelésre vonatkozó információk a védelmi berendezés vagy a gép/gépcsoport üzemeltetési útmutatójában olvashatók.

A biztonsági tudnivalók tervezőkhöz, fejlesztőkhöz és kezelőkhöz, továbbá a védelmi berendezést géphe/gépcsoportba beépítő, első alkalommal üzembe helyező és kezelő személyekhez szólnak. A biztonsági tudnivalókhöz tartozó hivatkozási dokumentum a védelmi berendezés üzemeltetési útmutatója.

A védelmi berendezés a gép/gépcsoport közelében tartózkodó személyek védelmére szolgál. A védelmi berendezés megakadályozza a veszélyhelyzetek előfordulását és/vagy a gép/gépcsoport beindulását.

A jelen védelmi berendezés mellett további védelmi berendezések alkalmazása és intézkedések megtétele lehet szükséges.

A védelmi berendezésnek legalább akkora védettségi fokozattal kell rendelkeznie, mint a gép/gépcsoport megkövetelt védettségi fokozat (a védelmi berendezés védettségi fokozatát lásd: üzemeltetési útmutató).

A védelmi berendezés gépre/gépcsoportra történő felszerelését és első üzembe helyezését szakembernek kell végeznie, az üzemeltetési útmutató figyelembe vételével. A gépre/gépcsoportra szerelt védelmi berendezést kizárólag szakképzett személyek működtethetik. A védelmi berendezés felszerelése, üzembe helyezése, használata és rendszeres műszaki felülvizsgálata során tartsa be a vonatkozó országos/nemzetközi előírásokat, különös figyelemmel a következőkre:

- Gépekre vonatkozó 2006/42/EK, 98/37/EK (érvényes: 2009.12.28-ig) irányelv

- Munkaeszközök használatára vonatkozó 89/655/EGK irányelv

- Baleset-megelőzési előírások/ biztonsági szabályok

- Egyéb idevágó biztonsági előírások (lásd még a védelmi berendezés megfelelőségi nyilatkozatában)

A védelmi berendezés konfigurációját erre jogosult szakemberek módosíthatják, és a védelmi funkció fenntartásáért ők a felelősek.

▲ FIGYELEM**Módosított konfiguráció miatti veszély**

A konfiguráció módosítása kedvezőtlenül befolyásolhatja a védelmi berendezés védelmi funkcióját. A konfiguráció minden módosítása után ellenőrizze a védelmi berendezés hatékonyságát.

Az ellenőrzéseket szakembernek kell végrehajtania, az eljárást pedig megismételhető módon dokumentálni kell.

Vegye figyelembe a műszaki adatokat és vizsgálati útmutatásokat, ellenkező esetben a védelmi funkció hatékonysága csökken. A műszaki adatok és a vizsgálati útmutatások a védelmi berendezés vagy a gép/gépcsoport üzemeltetési útmutatójában olvashatók.

Avvertenze per la sicurezza

it

Il presente manuale d'uso è una traduzione del manuale d'uso originale.

⚠ PERICOLO

Leggere con attenzione le presenti avvertenze per la sicurezza e il manuale d'uso del dispositivo di sicurezza. Si tenga conto delle avvertenze di sicurezza quando si lavora con il dispositivo di sicurezza o presso la macchina/l'impianto protetti dal dispositivo di sicurezza.

Il dispositivo di sicurezza è/ viene integrato nella macchina/nell'impianto. Le presenti avvertenze per la sicurezza **non** costituiscono una guida all'uso della macchina/dell'impianto **né** all'uso del dispositivo di sicurezza. Le informazioni sull'utilizzo sono riportate nel manuale d'uso del dispositivo di sicurezza o della macchina/dell'impianto.

Le avvertenze per la sicurezza forniscono informazioni al progettista, all'integratore e all'operatore, nonché alle persone che montano per la prima volta il dispositivo di sicurezza sulla macchina, lo mettono in servizio per la prima volta e lo utilizzano. Il documento di riferimento delle avvertenze per la sicurezza è il manuale d'uso del dispositivo di sicurezza.

Utilizzare il dispositivo di protezione per la protezione personale presso la macchina/l'impianto. Il dispositivo di protezione arresta la condizione che causa il pericolo e/o impedisce l'avviamento della macchina/dell'impianto.

Oltre a questo dispositivo di protezione possono rendersi necessari dispositivi di protezione e provvedimenti supplementari.

Il livello di sicurezza del dispositivo di protezione deve corrispondere almeno al livello dei requisiti imposti dalla macchina/dall'impianto (livello di protezione del dispositivo di protezione: vedere il manuale d'uso).

Il dispositivo di protezione deve essere montato sulla macchina/sull'impianto e messo in funzione per la prima volta da personale abilitato, attendendosi al manuale d'uso.

L'utilizzo del dispositivo di protezione presso la macchina/l'impianto è consentito solo a personale abilitato. Per il montaggio, la messa in funzione e l'utilizzo del dispositivo di protezione, nonché in occasione dei controlli tecnici periodici, attenersi alla normativa nazionale/internazionale, in particolare:

- la Direttiva macchine 2006/42/CE, 98/37/CE (valida fino al 28/12/2009)
- la Direttiva 89/655/CEE relativa all'uso delle attrezzature di lavoro
- le regole antinfortunistiche e di sicurezza

- altre norme di sicurezza pertinenti (vedere anche la dichiarazione di conformità del dispositivo di sicurezza)

Il personale abilitato e autorizzato può modificare la configurazione del dispositivo di sicurezza ed è responsabile del mantenimento della funzione di sicurezza.

⚠ ATTENZIONE**Pericolo a causa della modifica della configurazione**

Se si modifica la configurazione, la funzione di protezione del dispositivo di protezione può risultare compromessa. Dopo ogni modifica della configurazione, verificare l'efficacia del dispositivo di protezione.

I controlli devono essere svolti da personale abilitato e vanno documentati in modo comprensibile.

Attenersi ai dati tecnici e alle indicazioni per i controlli, altrimenti la funzione di protezione risulta compromessa. I dati tecnici e le indicazioni per i controlli vanno tratti dal manuale d'uso del dispositivo di protezione o della macchina/dell'impianto.

Veiligheidsinstructies

nl

Deze gebruiksaanwijzing is een vertaling van de oorspronkelijke gebruiksaanwijzing.

⚠ GEVAAR

Lees deze veiligheidsinstructies en de gebruiksaanwijzing van het beveiligingssysteem zorgvuldig. U moet zich houden aan de veiligheidsinstructies bij het werken met het beveiligingssysteem zelf of bij het werken aan of met de machine/installatie die door het beveiligingssysteem beveiligd wordt.

Het beveiligingssysteem is/ wordt in de machine/installatie geïntegreerd. Deze veiligheidsinstructies bieden **geen** informatie over de bediening van de machine/installatie en **geen** informatie over de bediening van het beveiligingssysteem. Informatie over de bediening vindt u in de gebruiksaanwijzing van het beveiligingssysteem of van de machine/installatie.

De veiligheidsinstructies informeren de planner, ontwikkelaar en exploitant evenals de personen die het beveiligingssysteem in een machine/installatie inbouwen in eerste instantie over de ingebruikname en de bediening. Het naslagdocument met de veiligheidsinstructies is de gebruiksaanwijzing van het beveiligingssysteem.

U moet het beveiligingssysteem gebruiken ter beveiliging van personen die aan de machine/installatie werken. Het beveiligingssysteem stopt de gevaar veroorzakende toestand en/of verhindert het in werking stellen van de machine/installatie.

In aanvulling op dit beveiligingssysteem kunnen aanvullende beveiligingssystemen en maatregelen vereist zijn.

Het veiligheidsniveau van het beveiligingssysteem moet minstens voldoen aan het niveau van eisen van de machine/installatie (veiligheidsniveau beveiligingssysteem: zie gebruiksaanwijzing).

Het beveiligingssysteem moet door bevoegde personen volgens de gebruiksaanwijzing aan de machine/installatie gemonteerd en voor het eerst in gebruik genomen worden. Het beveiligingssysteem mag slechts door bevoegde personen aan de machine/installatie toegepast worden. Houd u zich bij de montage, ingebruikname en toepassing van het beveiligingssysteem en bij de terugkerende technische controles aan de nationale/internationale rechtsvoorschriften, met name aan

- de machinerichtlijn 2006/42/EG, 98/37/EG (geldig tot 28/12/2009)
- de richtlijn voor de benutting van arbeidsmiddelen 89/655/EGW
- de ongevalpreventievoorschriften/veiligheidsregels
- andere relevante veiligheidsvoorschriften (zie ook het conformiteitscertificaat van het beveiligingssysteem)

Competente en geautoriseerde personen kunnen de configuratie van het beveiligingssysteem wijzigen en zijn verantwoordelijk voor de instandhouding van de beveiligingsfunctie.

⚠ ATTENTIE**Gevaar door een gewijzigde configuratie**

De beveiligingsfunctie van het beveiligingssysteem kan geschaad worden wanneer u de configuratie wijzigt. Na elke wijziging in de configuratie moet u de werking van het beveiligingssysteem controleren.

De controles moeten worden uitgevoerd door bevoegde personen en begrijpelijk gedocumenteerd worden.

Daarbij moet u zich houden aan de technische specificaties en controle-instructies omdat anders de beveiligende werking kan worden geschaad. Technische specificaties en controle-instructies kunt u vinden in de gebruiksaanwijzing van het beveiligingssysteem of van de machine/installatie.

Wskazówki bezpieczeństwa

pl

Niniejsza instrukcja obsługi jest tłumaczeniem oryginalnej instrukcji obsługi.

⚠ NIEBEZPIECZEŃSTWO

Należy dokładnie przeczytać niniejsze wskazówki bezpieczeństwa oraz instrukcję obsługi urządzenia zabezpieczającego. Podczas pracy przy urządzeniu zabezpieczającym lub przy maszynie / instalacji chronionej przez urządzenie zabezpieczające, należy przestrzegać wskazówek bezpieczeństwa.

To urządzenie zabezpieczające zostało / zostanie zintegrowane z maszyną / instalacją. Niniejsze wskazówki bezpieczeństwa **nie opisują** obsługi maszyny / instalacji ani **nie opisują** obsługi urządzenia zabezpieczającego. Informacje na temat obsługi są zawarte w instrukcji obsługi urządzenia zabezpieczającego lub maszyny / instalacji.

Wskazówki bezpieczeństwa zawierają informacje dla projektanta, wykonawcy i użytkownika oraz osób zatrudnionych przy zabudowie urządzenia zabezpieczającego w maszynie / instalacji oraz przy pierwszym uruchomieniu i obsłudze urządzenia. Dokumentem referencyjnym dla wskazówek bezpieczeństwa jest instrukcja obsługi urządzenia zabezpieczającego.

Urządzenie zabezpieczające służy ochronie osób przy maszynie / instalacji. Przerwywa ono niebezpieczne stany i / lub zapobiega uruchomieniu maszyny / instalacji.

Oprócz tego urządzenia zabezpieczającego może być konieczne zamontowanie dodatkowych urządzeń zabezpieczających i zapewnienie dodatkowej ochrony.

Poziom bezpieczeństwa urządzenia zabezpieczającego musi odpowiadać co najmniej wymogom stawianym maszynie / instalacji (poziom bezpieczeństwa urządzenia zabezpieczającego: zob. instrukcja obsługi).

Urządzenie zabezpieczające musi zostać zamontowane i uruchomione po raz pierwszy przez wykwalifikowane osoby zgodnie z instrukcją obsługi maszyny / instalacji.

Urządzenie zabezpieczające może być używane tylko przez wykwalifikowane osoby pracujące przy maszynie / instalacji. Podczas montażu, uruchomienia i eksploatacji urządzenia zabezpieczającego oraz podczas okresowych przeglądów technicznych, należy przestrzegać przepisów krajowych i międzynarodowych, w szczególności:

- Dyrektywy maszynowej 2006/42/WE, 98/37/WE (ważne do 28.12.2009)
- Dyrektywy dotyczącej sprzętu roboczego 89/655/EGW
- przepisów BHP
- innych właściwych przepisów bezpieczeństwa (zob. też deklaracja zgodności urządzenia zabezpieczającego)

Wykwalifikowane i upoważnione osoby mogą zmieniać konfigurację urządzenia zabezpieczającego i odpowiadają za utrzymanie funkcji zabezpieczającej.

⚠ UWAGA**Niebezpieczeństwo wskutek zmiany konfiguracji**

Zmiana konfiguracji może wpłynąć negatywnie na funkcję zabezpieczającą. Po każdej zmianie konfiguracji należy sprawdzić skuteczność urządzenia zabezpieczającego.

Kontrolę muszą zostać przeprowadzone przez wykwalifikowane osoby oraz udokumentowane w sposób umożliwiający ich prześledzenie.

Należy przestrzegać danych technicznych i wskazówek dotyczących kontroli, ponieważ w przeciwnym wypadku funkcja zabezpieczająca może nie działać w pełnym zakresie. Dane techniczne i wskazówki dotyczące kontroli podano w instrukcji obsługi urządzenia zabezpieczającego lub maszyny / instalacji.

Disjuntor de segurança, relé de segurança

Instruções de segurança

pt

Este manual de instruções é uma tradução do manual de instruções original.

⚠ PERIGO

Leia atentamente estas instruções de segurança e o manual de instruções da protecção. Respeite as instruções de segurança durante a realização dos trabalhos com a protecção ou com a máquina/equipamento, protegida pelo dispositivo.

A protecção é aplicada na máquina/equipamento. Estas instruções de segurança **não** servem como orientação para o manuseio da máquina/equipamento, **nem** para a utilização da protecção. O manual de instruções inclui informações sobre a utilização da protecção ou manuseio da máquina/equipamento.

As instruções de segurança informam o designer, o responsável pelo desenvolvimento e o operador, assim como as pessoas responsáveis pela instalação da protecção na máquina/equipamento, que a activam ou utilizam pela primeira vez. O documento de referência para as instruções de segurança é o manual de instruções da protecção.

Utilize esta protecção como elemento de protecção pessoal na utilização da máquina/equipamento. A protecção previne de situações potencialmente perigosas e/ou evita a activação da máquina/equipamento.

Esta protecção pode requerer protecções e medidas adicionais.

O nível de segurança da protecção deve corresponder, no mínimo, ao nível requerido pela máquina/equipamento (nível de segurança da protecção: ver manual de instruções).

A protecção deve ser instalada na máquina/equipamento e preparada por profissionais, de acordo com o manual de instruções. A utilização da protecção na máquina/equipamento deve ser efectuada apenas por profissionais qualificados. Respeite a legislação nacional/internacional durante a instalação, a preparação, a utilização da protecção e durante as inspecções técnicas periódicas, nomeadamente

- as directivas da máquina 2006/42/EG, 98/37/EG (válida até 28.12.2009)
- as directivas de utilização de equipamentos de trabalho 89/655/EWG
- os regulamentos de prevenção de acidentes/regras de segurança
- outras instruções de segurança (ver também a Declaração de Conformidade da protecção)

Os profissionais qualificados e acreditados podem alterar a configuração da protecção, sendo também responsáveis pela manutenção da função da protecção.

⚠ ATENÇÃO**Perigos na alteração da configuração**

Alterar a configuração pode prejudicar a função de protecção. Depois de cada alteração da configuração, verifique a eficácia da protecção.

Os testes devem ser executados por profissionais qualificados e devem ser documentados de forma minuciosa.

Observe os dados técnicos e as indicações de teste, pois, de outro modo, pode prejudicar a função de protecção. Os dados técnicos e as indicações de teste encontram-se no manual de instruções da protecção ou da máquina/equipamento.

Comutator de siguranță, releu de siguranță

Indicații de siguranță

ro

Acest manual de utilizare este o traducere a manualului de utilizare original.

⚠ PERICOL

Citiți cu atenție aceste instrucțiuni de siguranță și manualul de utilizare al dispozitivului de protecție. Vă rugăm să aveți în vedere indicațiile de siguranță, în momentul lucrului cu dispozitivul de protecție sau la mașina/instalație, care este protejată prin intermediul dispozitivului de protecție.

Dispozitivul de protecție este integrat/se integrează în mașină/instalație. Aceste indicații de siguranță **nu** reprezintă un ghid pentru utilizarea mașinii/instalației și **nici** pentru utilizarea dispozitivului de protecție. Informații despre utilizare se găsesc în manualul de utilizare al dispozitivului de protecție sau al mașinii/instalației.

Indicațiile de siguranță informează proiectantul, dezvoltatorul și utilizatorul, precum și persoanele, care montează dispozitivul de siguranță într-o mașină/instalație, îl pun în funcțiune pentru prima dată și îl utilizează.

Documentul de referință pentru indicații de siguranță este manualul de utilizare al dispozitivului de protecție.

Utilizați dispozitivul de protecție pentru protecția persoanelor la mașină/instalație. Dispozitivul de protecție oprește starea periculoasă și/sau împiedică acționarea mașinii/instalației.

La acest dispozitiv de protecție, pot fi necesare dispozitive de protecție și măsuri suplimentare.

Nivelul de siguranță al dispozitivului de siguranță trebuie să corespundă cel puțin nivelului de cerințe al mașinii/instalației (nivel de siguranță al dispozitivului de protecție: vezi Manualul de utilizare).

Dispozitivul de protecție trebuie montat la mașină/instalație și trebuie pus pentru prima dată în funcțiune de persoane competente, conform Manualului de utilizare. Dispozitivul de protecție trebuie să fie utilizat la mașină/instalație numai de persoane competente. La montarea, punerea în funcțiune și utilizarea dispozitivului de siguranță, și la verificările tehnice periodice, respectați prescripțiile legale naționale/internaționale, în special

- directiva pentru mașini 2006/42/CE, 98/37/CE (valabil până la 28.12.2009)
- directiva de utilizare a mijloacelor de lucru 89/655/CEE
- prescripțiile de prevenire a accidentelor/regulile de siguranță
- alte prescripții de siguranță relevante (vezi de asemenea și declarația de conformitate a dispozitivului de siguranță)

Persoanele competente și autorizate pot modifica configurația dispozitivului de protecție și sunt responsabile pentru menținerea funcției de protecție.

⚠ ATENȚIE**Pericol datorită configurației modificate**

Funcția de protecție a dispozitivului de protecție poate fi influențată, dacă modificați configurația. Verificați după fiecare configurație modificată eficacitatea dispozitivului de protecție.

Verificările trebuie realizate de persoane competente și trebuie documentate reproductibil.

Respectați datele tehnice și indicațiile de verificare, în caz contrar poate fi influențată funcția de protecție. Datele tehnice și indicațiile de verificare se găsesc în manualul de utilizare al dispozitivului de protecție sau al mașinii/instalației.

Bezpečnostné ovládania sieťových riešení

Bezpečnostné pokyny

sk

Tento návod na obsluhu je prekladom originálneho návodu na obsluhu.

⚠ NEBEZPEČENSTVO

Pozorne si prečítajte tieto bezpečnostné pokyny a návod na obsluhu ochranného zariadenia. Pri práci s ochranným zariadením alebo na stroji/zariadení, ktoré je chránené ochranným zariadením, respektujte bezpečnostné pokyny.

Ochranné zariadenie je integrované na stroji/zariadení. Tieto bezpečnostné pokyny **nedávajú** návod na obsluhu stroja/zariadenia a **nedávajú** návod na obsluhu ochranného zariadenia. Informácie na obsluhu obsahuje návod na obsluhu ochranného zariadenia alebo stroja/zariadenia.

Tieto bezpečnostné pokyny informujú projektanta, vývojára a prevádzkovateľa, ako aj osoby, ktoré montujú ochranné zariadenie na stroj/zariadenie, prvýkrát ho spúšťajú do prevádzky a obsluhujú ho. Referenčný dokument k bezpečnostným pokynom je návod na obsluhu ochranného zariadenia.

Používajte toto ochranné zariadenie pre ochranu osôb pri stroji/zariadení. Ochranné zariadenie zastaví situácie vytvárajúce nebezpečenstvo a/alebo zabráni, aby sa stroj/zariadenie uviedlo do chodu.

K tomuto ochrannému zariadeniu môžu byť potrebné dodatočné ochranné zariadenia o patrienia.

Bezpečnostná úroveň ochranného zariadenia musí zodpovedať minimálne požadovanej úrovni stroja/zariadenia (Bezpečnostná úroveň ochranného zariadenia: pozri návod na obsluhu).

Ochranné zariadenie musí na stroj/zariadenie namontovať a prvýkrát uviesť do prevádzky spôsobilá osoba podľa návodu na obsluhu. Ochranné zariadenie môžu na stroj/zariadení používať iba spôsobilé osoby. Pri montáži, spúšťaní do prevádzky a používaní ochranného zariadenia a pri pravidelných technických kontrolách dodržiavajte národné/medzinárodné právne predpisy, predovšetkým

- smernice o strojových zariadeniach 2006/42/ES (na Slovensku nariadenie vlády č.436/2008 Z.z., platné do 28.12.2009), 98/37/ES (na Slovensku nariadenie vlády č. 310/2004 Z.z., platné do 28.12.2009)
- smernicu o používaní pracovných prostriedkov 89/655/EHS (na Slovensku nariadenie vlády č.392/2006 Z.z.)
- bezpečnostné predpisy/pravidlá bezpečnosti
- ostatné relevantné bezpečnostné predpisy (pozri tiež Vyhľadanie o zhode ochranného zariadenia)

Spôsobilé a oprávnené osoby môžu meniť konfiguráciu ochranného zariadenia a sú zodpovedné za zachovanie ochrannej funkcie.

⚠ POZOR**Nebezpečenstvo spôsobené zmenou konfiguráciou**

Ochranná funkcia ochranného zariadenia môže byť obmedzená, keď zmeníte konfiguráciu. Po každej zmene konfigurácie skontrolujte účinnosť ochranného zariadenia.

Kontroly musia vykonávať spôsobilé osoby a po vykonaní sa musia zdokumentovať.

Dodržiavajte technické údaje a pokyny pre kontrolu, inak sa obmedzí ochranná funkcia. Technické údaje a pokyny pre kontrolu získate v návode na obsluhu ochranného zariadenia alebo stroja/zariadenia.

Varnostno stikalo, varnostni rele

Varnostna opozorila

sl

Navodila za uporabo so prevod originalnih navodil za uporabo.

⚠ NEVARNOST

Natančno preberite varnostna opozorila in navodila za uporabo zaščitne naprave. Upošteвайте varnostna opozorila pri delu z zaščitno napravo ali s strojem/napravo, ki je zaščiten z zaščitno napravo.

Zaščitna naprava je/bo vgrajena v stroj/napravo. Varnostna opozorila se **ne** nanašajo na delovanje stroja/naprave **ne** na delovanje zaščitne naprave. Podatke o delovanju lahko najdete v navodilih za uporabo zaščitne naprave ali stroja/naprave.

Varnostna opozorila so namenjena načrtovalcu, razvijalcu in uporabniku, kot tudi tistemu, ki bo zaščitno napravo vgradil v stroj/napravo, jo vključil in jo upravljal. Referenčni dokument za varnostna opozorila so navodila za uporabo zaščitne naprave.

Uporabite zaščitno napravo za zaščito oseb na stroju/napravi. Zaščitna naprava preprečuje stanje nevarnosti in/ali preprečuje zagon stroja/naprave.

Poleg zaščitne naprave so lahko potrebne še dodatne zaščitne naprave in zaščitni ukrepi.

Varnostna raven zaščitne naprave mora ustrezati vsaj zahtevani ravni stroja/naprave (varnostna raven zaščitne naprave: glej navodila za uporabo).

Zaščitno napravo mora namestiti na stroj/napravo in jo prvič zagnati za to usposobljena oseba. Zaščitno napravo na stroju/napravi lahko uporabljate le usposobljeno osebe. Pri nameščanju, zagonu, uporabi zaščitne naprave ter pri periodičnih tehničnih pregledih upoštevajte državne/mednarodne pravne predpise, še posebej

- direktivo o strojih 2006/42/ES, 98/37/ES (veljavna od dne 28. 12. 2009)
- direktivo o uporabi delavne opreme 89/655/EGS
- predpise o preprečevanju nesreč/varnostna pravila
- druge pomembne varnostne predpise (glej tudi izjavo o ustreznosti zaščitne naprave)

Usposobljeno in avtorizirano osebe lahko spreminjajo konfiguracijo zaščitne naprave ter je odgovorno za vzdrževanje varnostne funkcije.

⚠ POZOR

Nevarnost zaradi spremenjene konfiguracije

Varnostna funkcija zaščitne naprave se lahko poškoduje, če spremenite konfiguracijo. Po vsaki spremembi konfiguracije preverite delovanje zaščitne naprave.

Preglede mora izvesti usposobljena oseba, ki jih mora tudi natančno dokumentirati.

Upoštevajte tehnične podatke in podatke pregledov, kajti v nasprotnem primeru se lahko varovalna funkcija poškoduje. Tehnične podatke in podatke o pregledih lahko najdete v navodilih za uporabo zaščitne naprave ali v navodilih za uporabo stroja/naprave.

Säkerhetsbrytare, säkerhetsrelä

Säkerhetsanvisningar

sv

Denna bruksanvisning är en översättning av originalbruksanvisningen.

⚠ FARA

Läs säkerhetsanvisningarna och bruksanvisningen för säkerhetsanordningen noggrant. Följ säkerhetsanvisningarna vid arbetet med skyddsanordningen eller vid arbeten på maskinen/anläggningen som skyddas av skyddsanordningen.

Skyddsanordningen är integrerad/integreras i maskinen/anläggningen. Dessa säkerhetsanvisningar är **inte** anvisningar för manövreringen av maskinen/anläggningen och **inte** anvisningar för manövreringen av säkerhetsanordningen. Information om manövreringen finns i bruksanvisningen för skyddsanordningen eller i bruksanvisningen för maskinen/anläggningen.

Säkerhetsanvisningarna informerar planläggaren, utvecklarer och den driftansvarige samt de personer som installerar skyddsanordningen i maskinen/anläggningen och för första gången tar den i drift och använder den. Referensdokumentet för säkerhetsanvisningarna är bruksanvisningen för skyddsanordningen.

Använd skyddsanordningen för personskydd vid maskinen/anläggningen. Skyddsanordningen stoppar det farliga tillståndet och/eller förhindrar att maskinen/anläggningen startas.

Utöver denna skyddsanordning kan ytterligare skyddsanordningar och åtgärder vara nödvändiga.

Skyddsanordningens säkerhetsnivå måste motsvara kravnivån för maskinen/anläggningen (säkerhetsnivå skyddsanordning: se bruksanvisningen).

Skyddsanordningen måste först monteras på maskinen/anläggningen och tas i drift av sakkunniga personer enligt bruksanvisningen. Skyddsanordningen får endast användas på maskinen/anläggningen av sakkunniga personer. De nationella och internationella lagstadgade föreskrifterna skall följas vid monteringen, driftsättningen och användningen av skyddsanordningen och vid återkommande tekniska kontroller, och då särskilt

- maskindirektivet 2006/42/EG, 98/37/EG (giltigt t.o.m. 28 dec. 2009)
- rådets direktiv 89/655/EEG om minimikrav för säkerhet och hälsa vid arbetstagares användning av arbetstrustning i arbetet
- arbetarskyddsföreskrifterna/säkerhetsreglerna
- övriga relevanta säkerhetsföreskrifter (se även Försäkrans om överensstämmelse för skyddsanordningen)

Sakkunniga och auktoriserade personer kan ändra skyddsanordningens konfiguration och dessa är ansvariga för att skyddsfunktionen upprätthålls.

⚠ OBS!

Fara föreligger vid felaktigt ändrad konfiguration

Skyddsanordningens skyddsfunktion kan påverkas negativt när konfigurationen ändras. Kontrollera skyddsanordningens funktion efter varje ändrad konfiguration.

Kontrollerna skall utföras av sakkunniga personer, och de ska dokumenteras så att de kan följas upp.

Beakta tekniska data och kontrollanvisningarna, annars påverkas skyddsfunktionen negativt. Tekniska data och kontrollanvisningar finns i skyddsanordningens eller maskinens/anläggningens bruksanvisning.

Güvenlik anahtarları, güvenlik rölesi

Güvenlik uyarıları

tr

Bu kullanım kılavuzu, orijinal kullanım kılavuzunun bir tercümesidir.

⚠ TEHLİKE

Lütfen bu güvenlik uyarılarını ve güvenlik cihazının kullanım kılavuzunu dikkatlice okuyun. Güvenlik cihazları üzerinde veya güvenlik cihazı tarafından korunan makinede/tesiste çalışırken güvenlik uyarılarını dikkate alın.

Güvenlik cihazı makineye/sisteme entegre edilmiştir/edilecektir. Bu emniyet uyarıları makinenin/tesisin kullanımı için **değildir** ve aynı şekilde güvenlik donanımlarının kullanımı için **üretilmemiştir**. Kullanım hakkındaki bilgileri güvenlik cihazının veya makinenin/sistemin kullanım kılavuzu içermektedir.

Güvenlik uyarıları tasarımcı, geliştirici ve operatör, ayrıca güvenlik cihazının makineye/sistemi monte eden, ilk kez devreye alan ve kullanan personel için bilgi sağlar. Güvenlik uyarıları için referans döküman güvenlik cihazının kullanım kılavuzudur.

Güvenlik cihazının makinede/sistemde personelin korunması için kullanın. Güvenlik cihazı tehlike getiren durumlarda makineyi/sistemi durdurur ve/veya makinenin/sistemin çalıştırılmasını engeller.

Bu güvenlik cihazına ayrıca ek güvenlik cihazları ve önlemler gerekli olabilir.

Güvenlik cihazının güvenlik seviyesi en az makinenin/sistemin gereksinim seviyesine uygun olmalı (Güvenlik cihazının güvenlik seviyesi: bkz. kullanım kılavuzu).

Güvenlik donanımı yetkili personel tarafından, kullanım kılavuzuna uygun bir şekilde makineye/tesise monte edilmeli ve ilk kez işleme alınmalı. Güvenlik cihazı sadece yetkili personel tarafından makinede/sistemde kullanılabilir. Montaj esnasında, devreye almada ve güvenlik cihazının kullanımında ve tekrarlanan teknik kontrollerde ulusal/uluslararası yasal yükümlülükleri dikkate alın, özellikle

- makine yönetmeliği 2006/42/EG, 98/37/EG (28.12.2009 tarihine kadar geçerlidir)
- çalışılan malzemeyi kullanım yönetmeliği 89/655/EGW
- kazadan korunma talimatları/güvenlik kuralları
- önem taşıyan diğer güvenlik talimatları (ayrıca bkz. güvenlik cihazının uygunluk açıklaması)

Eğitilmiş ve yetkili kişiler güvenlik cihazının konfigürasyonu değiştirebilir ve koruyucu fonksiyonun çalışır şekilde olmasından sorumludur.

⚠ DİKKAT

Değiştirilen konfigürasyon nedeniyle tehlike

Güvenlik cihazının koruyucu fonksiyonu konfigürasyonu değiştirdiğinizde engellenebilir. Yaptığınız her konfigürasyon değişikliğinden sonra güvenlik cihazının etkinliğini kontrol edin.

Kontroller yetkili kişilerce gerçekleştirilmeli ve uygun bir şekilde belgelendirilmeli.

Teknik verilere ve kontrol talimatlarına uyun, aksi takdirde koruyucu fonksiyon devre dışı kalabilir. Teknik verileri ve kontrol talimatlarını güvenlik cihazının veya makinenin/sistemin kullanım kılavuzundan okuyabilirsiniz.