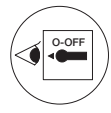
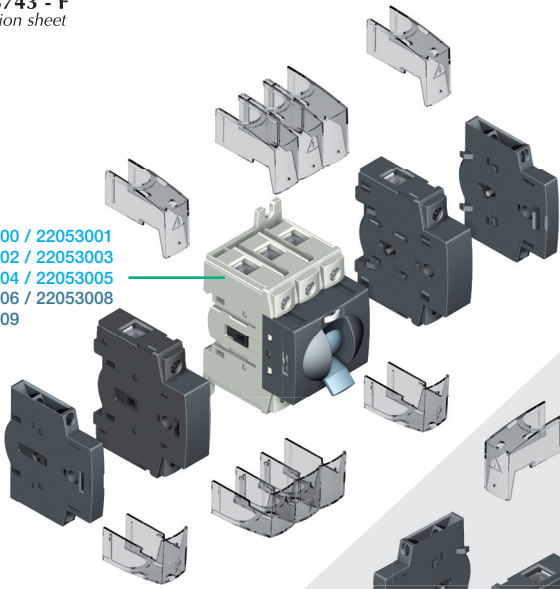


LOAD BREAK SWITCH

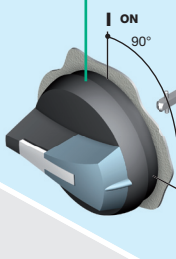
SIRCO M 16 - M 20 - M 25 - M 32 - M 40 - M CD63 - SIRCO M 63 - M 80 - M CD100

IS 533743 - F
Instruction sheet

22053000 / 22053001
22053002 / 22053003
22053004 / 22053005
22053006 / 22053008
22053009



147A5111 / 147B5111
147A1111 / 147B1111
IS 533746

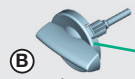


2 Nm
17.7 lb-in

Left side operation
(switch must be turned)
Commande latérale gauche
(L'interrupteur doit être retourné)

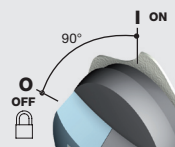
22001000 / 22001001
22001002 / 22001003
22001004 / 22001005
22005005
22009005
22001006 / 22001008
22001009
22005009
22009009

IS 533748



Direct operation
Commande directe

IS 533746
14070515
14070520
14070532

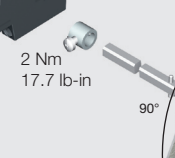


Front operation
Commande frontale

22003000 / 22003001
22003002 / 22003003
22003004 / 22003005
22003006 / 22003008
22003009

IS 533749

22990001
22990011



2 Nm
17.7 lb-in

Right side operation
Commande latérale droite

14715111 / 14711111 14835111 / 14845111
14735111 / 14745111 14831111 / 14841111
14731111 / 14741111 148D5111 / 148E5111
147D5111 / 147D1111 148D1111 / 148E1111
147E5111 / 147E1111 IS 535606

Edition 09/08 - IS 533743-F / RECTO-VERSO / S blanc offset quadri 80g/m²

A Front operation
Commande frontale

STEP 1

STEP 2

STEP 3

STEP 4

STEP 5

1 Nm
8.8 lb-in
Pozidriv 2

B Direct operation
Commande directe

26.5 lb-in / 3 Nm (16A - 40A - CD63A)
31 lb-in / 3.5 Nm (63A - 80A - CD100A)

90° ON
OFF

Click!



WARNING / ATTENTION

The opening of the branch-circuit protective device may be an indication that a fault has been interrupted. To reduce the risk of fire or electric shock, current-carrying parts and other components of the controller should be examined and replaced if damaged. If burnout of the current element of an overload relay occurs, the complete overload relay must be replaced.

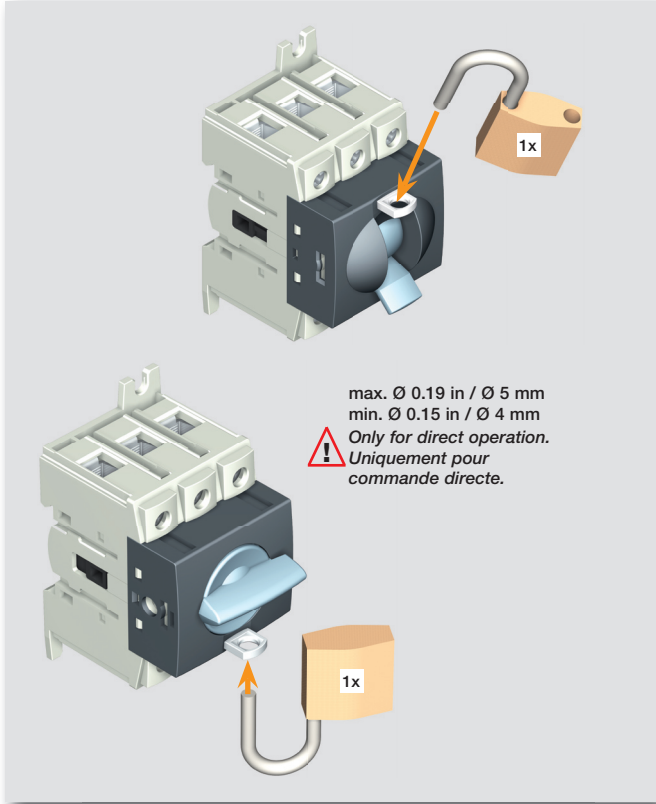
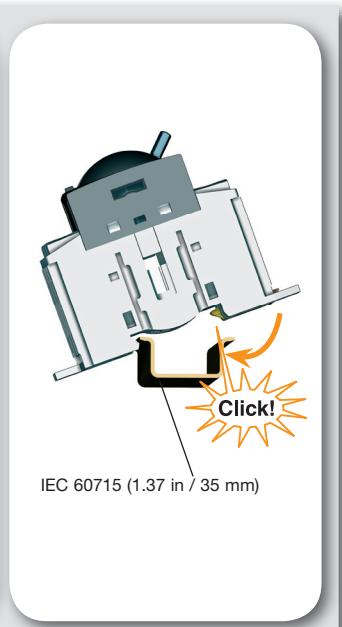
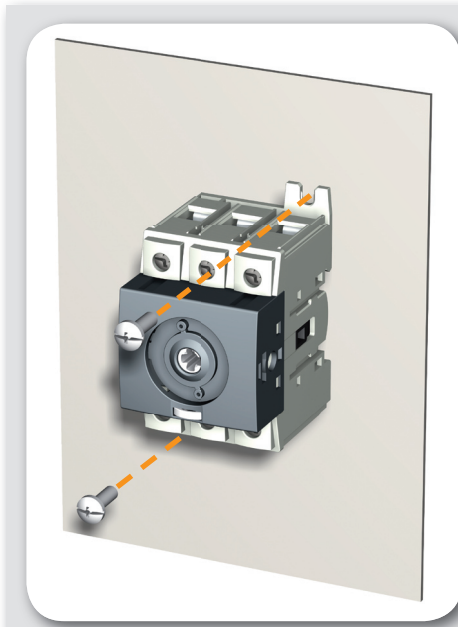
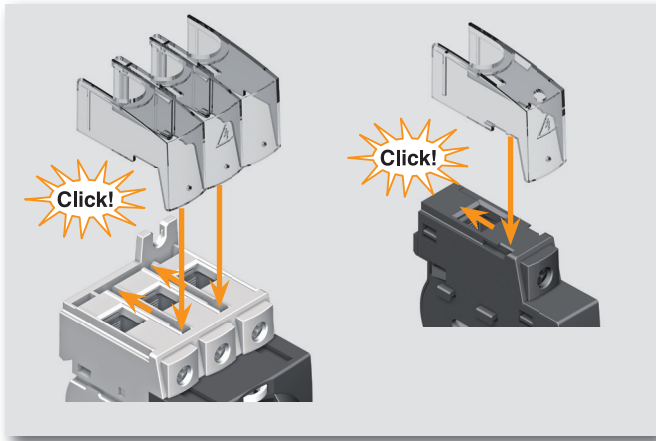
Le déclenchement du dispositif de protection des dérivations peut signifier qu'un courant de défaut a été interrompu. Pour réduire le risque d'incendie ou de choc électrique, les pièces porteuses de courant et les autres composants de la commande doivent être vérifiés et remplacés s'ils sont endommagés. Si l'élément porteur de courant du relais de surcharge grille, le relais de surcharge entier doit être remplacé.

HAZARDOUS VOLTAGE / PELIGRO

HAZARDOUS VOLTAGE. This equipment must be installed and serviced only by qualified electrical personnel. Turn off all power supplying this equipment before working on or inside equipment. Always use a properly rated voltage sensing device to confirm power is off. Replace all devices, doors, and covers before turning on power to this equipment. Failure to follow these instructions will result in death or serious injury.

TENSION DANGEREUSE. L'installation et l'entretien de cet appareil ne doivent être effectués que par du personnel qualifié. Coupez l'alimentation de cet appareil avant d'y travailler. Utilisez toujours un dispositif de détection de tension à valeur nominale approprié pour confirmer que toute alimentation est coupée. Remplacez tous les dispositifs, les portes et les couvercles avant de mettre cet appareil sous tension. Si ces précautions ne sont pas respectées, cela entraînera la mort ou des blessures graves.

TENSION PELIGROSA. Solamente el personal de mantenimiento eléctrico especializado deberá instalar y prestar servicios de mantenimiento a este equipo. Desenergice el equipo antes de realizar cualquier trabajo en él. Siempre utilice un dispositivo detector de tensión adecuado para confirmar la desenergización del equipo. Vuelva a colocar todos los dispositivos, las puertas y las cubiertas antes de energizar este equipo. El incumplimiento de estas precauciones podrá causar la muerte o lesiones serias.



Dual dimensions in/mm
Double dimensions in/mm
Doble dimensiones in/mm

min. 0.2 in
min. 5 mm

$L = X + 2.38 \text{ in} / L = X + 60,5 \text{ mm}$
(16A - 40A - CD63A)

$L = X + 2.67 \text{ in} / L = X + 68 \text{ mm}$
(63A - 80A - CD100A)

$L = X + 1.28 \text{ in} / L = X + 32,5 \text{ mm}$
(16A - 40A - 63A - 80A - CD100A)
X min: 3.94 in / 100 mm

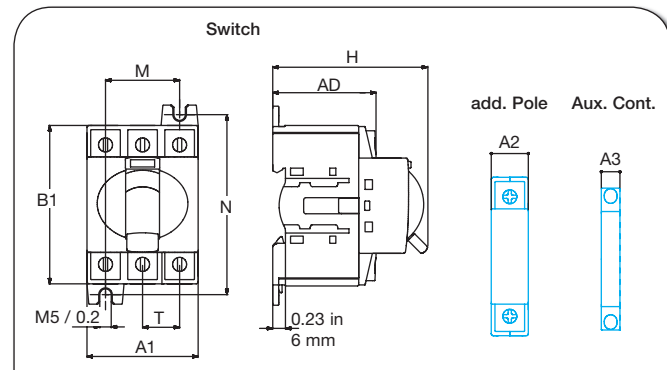
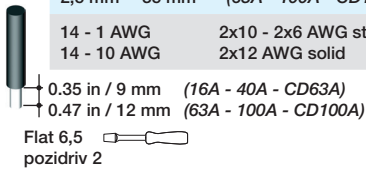
min. 0.51 in
min. 13 mm
max. 0.59 in
max. 15 mm

min 3.94 in
min 100 mm

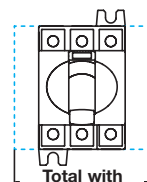
	A		B		C		Y		Z min.		Z max.	
	in	mm	in	mm	in	mm	in	mm	in	mm	in	mm
M 16 to M 40 / M CD63	6	152,4	8	203,2	4	101,6	2,95	75	0,47	12	0,67	17
M 63 / M 80 / M CD100	8	203,2	10	254	4	101,6	2,95	75	0,47	12	0,67	17

Use 75°C Cu wire only

1,5 mm ² - 16 mm ²	(16A - 40A - CD63A)	
14 - 4 AWG	2x14 - 2x12 AWG stranded	26.5 lb-in / 3 Nm
14 - 10 AWG	2x12 AWG solid	
2,5 mm ² - 35 mm ²	(63A - 100A - CD100A)	
14 - 1 AWG	2x10 - 2x6 AWG stranded	31.1 lb-in / 3,5 Nm
14 - 10 AWG	2x12 AWG solid	



	in	A1	mm	in	A2	mm	in	A3	mm	B1	mm	AD	mm	H	mm	T	mm	N	mm	M	mm
M 16 to M 40 / M CD63	1.77	(2.5 x 0.70)	45	(2.5 x 18)	0.59	15	0.34	8.8	2.67	68	1.90	48.5	2.95	75	0.59	15	2.95	75	1.18	30	
M 63 / M 80 / M CD100	2.12	(3 x 0.70)	54	(3 x 18)	0.68	17.5	0.34	8.8	3	76	1.90	48.5	2.95	75	0.68	17.5	3.35	85	1.38	35	



Total with = A1 + x A2 + y A3

if x = 0 y = 2 max
if x = 1 y = 2 max
if x = 2 y = 2 max